

# 大会結果

## BD ジュニアの部

1	関谷 颯将 ( 新宮高校 )	2	岡崎 陽太 ( 新宮高校 )		
	杉浦 光貴 ( 新宮高校 )	2	8 谷奥 優遥 ( 新宮高校 )		
2	東 優翔 ( 粉河高校 )	0	9 伊藤 優真 ( 近附 )		
	藤井 陸人 ( 粉河高校 )	0	加納 啓伍 ( 近附 )		
3	湊 柊斗 ( 新翔高校 )	0	10 前田 悠仁 ( 向陽高校 )		
	ピッシャシュ ショウビック ( 新翔高校 )	2	伊藤 陸人 ( 向陽高校 )		
4	端 琉希亜 ( 耐久高校 )	2	2	0	11 國松 陽生 ( 和歌山高校 )
	平嶋 楓真 ( 耐久高校 )	1	0	2	里村 叶都 ( 和歌山高校 )
5	赤崎 信吾 ( 新宮高校 )	0	2	2	12 中西 悠太 ( 那賀高 )
	玉置 悠惺 ( 新宮高校 )	0	2	2	田村 淳弥 ( 那賀高 )
6	田中 諒 ( 那賀高 )	0	0	0	13 藤本 海里 ( 星林高校 )
	野村 健太 ( 那賀高 )	2	0	0	中島 尚登 ( 星林高校 )
7	岩橋 東房 ( 貴志川 )	2	0	1	14 石倉 悠太郎 ( 岩出市スポ少 )
	高野 湖葵 ( 緑ヶ丘中 )	2	1	1	小林 豪 ( 岩出市スポ少 )

## BS ジュニアの部

1	平嶋 楓真 ( 耐久高校 )	2	14 岩橋 東房 ( 貴志川 )		
2	中川 悠太 ( 新翔高校 )	0	2	2	15 加納 啓伍 ( 近附 )
3	田中 結翔 ( 岩出市スポ少 )	0	2	0	16 小川 巧磨 ( 新宮高校 )
	高田 和翔 ( 近附 )	キ	2	1	17 ピッシャシュ ショウビック ( 新翔高校 )
4	東 優翔 ( 粉河高校 )	0	1	2	18 前田 悠仁 ( 向陽高校 )
5	田中 諒 ( 那賀高 )	0	0	1	19 中島 功雅 ( 紀央館 )
6	杉浦 光貴 ( 新宮高校 )	2	2	2	20 岡崎 陽太 ( 新宮高校 )
7	湊 柊斗 ( 新翔高校 )	2	2	2	21 里村 叶都 ( 和歌山高校 )
8	福林 快吏 ( 湯浅中学校 )	0	0	0	22 畑中 勇人 ( 岩出市スポ少 )
9	赤崎 信吾 ( 新宮高校 )	2	1	2	23 野村 健太 ( 那賀高 )
10	玉置 悠惺 ( 新宮高校 )	2	0	0	24 谷奥 優遥 ( 新宮高校 )
11	伊藤 陸人 ( 向陽高校 )	1	2	0	25 伊藤 優真 ( 近附 )
12	高野 湖葵 ( 緑ヶ丘中 )	2	2	2	26 藤井 陸人 ( 粉河高校 )
		2	2	2	27 関谷 颯将 ( 新宮高校 )

# 大会結果

## GD ジュニアの部

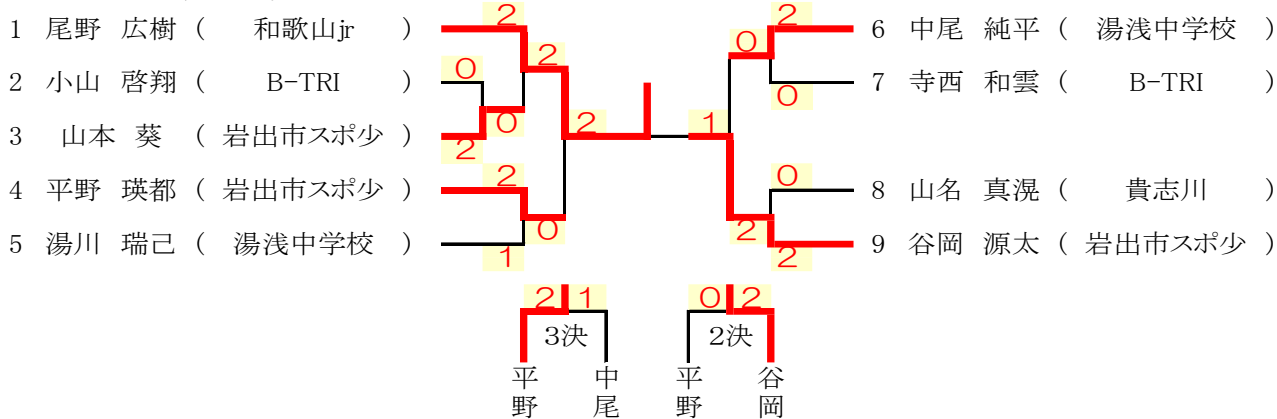
1	尾崎 千花 ( 耐久高校 )	2	岡田 琴羽 ( 湯浅中学校 )
	松野 妃葵 ( 耐久高校 )	3	花野 綺星 ( 耐久中学校 )
2	岩橋 すずな ( 向陽高校 )	4	小山 杏 ( 那賀高 )
	亀井 夢 ( 向陽高校 )	5	南 愛莉 ( 那賀高 )
3	細井 彩圭 ( 近附 )	6	文元 日菜 ( 粉河高校 )
	笠野 愛華 ( 近附 )	7	田井 千遥 ( 粉河高校 )
4	田村 春妃 ( 和歌山高校 )	8	小川 愛海 ( 近附 )
	山田 優月 ( 和歌山高校 )	9	上甲 優 ( 近附 )
5	山本 美宮仁 ( 新宮高校 )	10	萱野 真由 ( 新宮高校 )
	尾崎 心春 ( 新宮高校 )	11	上野 碧 ( 新宮高校 )
6	澁谷 優希 ( 那賀高 )	12	橋本 薙 ( 向陽高校 )
	田中 芹香 ( 那賀高 )	13	國木 渚 ( 向陽高校 )
7	楠 悠有 ( 和歌山jr )	14	栗栖 杏奈 ( 湯浅中学校 )
	森田 悠那 ( 岩出市スポ少 )	15	竹中 ひより ( 湯浅中学校 )
8	執行 美結 ( 新宮高校 )	16	藪田 琴加 ( 近附 )
	奥地 璃久 ( 新宮高校 )	17	吉川 莉央 ( 近附 )
9	三木 優音 ( 近附 )		
	新田 芽生 ( 近附 )		

## GS ジュニアの部

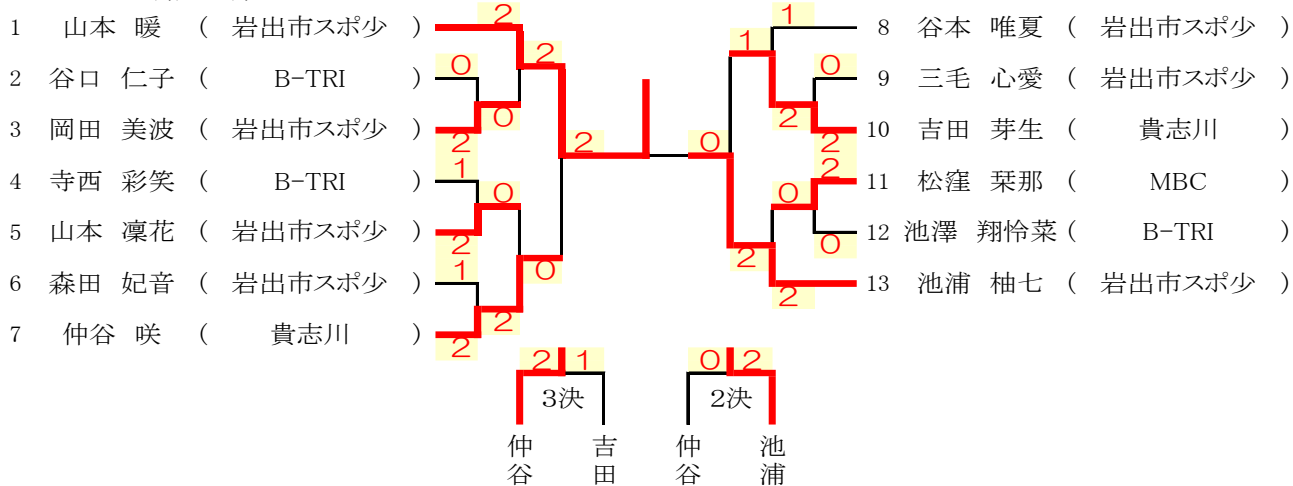
1	松野 妃葵 ( 耐久高校 )	16	岡田 琴羽 ( 湯浅中学校 )
2	笠野 愛華 ( 近附 )	17	奥地 璃久 ( 新宮高校 )
3	橋本 薙 ( 向陽高校 )	18	細井 彩圭 ( 近附 )
4	藪田 琴加 ( 近附 )	19	田中 芹香 ( 那賀高 )
5	山本 美宮仁 ( 新宮高校 )	20	笠井 瑞葉 ( 田辺高校 )
6	稲垣 ひより ( 貴志川 )	21	國木 渚 ( 向陽高校 )
7	花野 綺星 ( 耐久中 )	22	尾崎 心春 ( 新宮高校 )
8	山本 結 ( 耐久高校 )	23	三木 優音 ( 近附 )
9	執行 美結 ( 新宮高校 )	24	楠 悠有 ( 和歌山jr )
10	森田 悠那 ( 岩出市スポ少 )	25	岩橋 すずな ( 向陽高校 )
11	吉川 莉央 ( 近附 )	26	小川 愛海 ( 近附 )
12	萱野 真由 ( 新宮高校 )	27	田村 春妃 ( 和歌山高校 )
13	上甲 優 ( 近附 )	28	新田 芽生 ( 近附 )
14	亀井 夢 ( 向陽高校 )	29	上野 碧 ( 新宮高校 )
15	文元 日菜 ( 粉河高校 )	30	田井 千遥 ( 粉河高校 )
		31	尾崎 千花 ( 耐久高校 )

## 大会結果

### BS ジュニア新人の部



### GS ジュニア新人の部



開催日:2024年 8月6日(火)

< 男子シングルス ジュニアの部 >

● 1回戦

1	田中 結翔(岩出市スポ少)	2	(21-13/21-12/-)	0	中川 悠太(新翔高校)
2	東 優翔(粉河高校)				<b>棄権 (不参加)</b> 高田 和翔(近附)
3	杉浦 光貴(新宮高校)	2	(21-15/21-9/-)	0	田中 諒(那賀高)
4	赤崎 信吾(新宮高校)	2	(21-10/21-12/-)	0	福林 快吏(湯浅中学校)
5	玉置 悠惺(新宮高校)	2	(21-18/11-21/21-17)	1	伊藤 陸人(向陽高校)
6	加納 啓伍(近附)	2	(21-13/23-25/21-15)	1	小川 巧磨(新宮高校)
7	ビッシャンシュ ショウビック(新翔高校)	2	(21-10/11-21/21-12)	1	前田 悠仁(向陽高校)
8	岡崎 陽太(新宮高校)	2	(21-12/21-5/-)	0	中島 功雅(紀央館)
9	里村 叶都(和歌山高校)	2	(21-13/21-12/-)	0	畑中 勇人(岩出市スポ少)
10	野村 健太(那賀高)	2	(23-21/22-20/-)	0	谷奥 優遥(新宮高校)
11	藤井 陸人(粉河高校)	2	(21-12/21-19/-)	0	伊藤 優真(近附)

● 2回戦

12	平嶋 楓真(耐久高校)	2	(21-14/21-1/-)	0	田中 結翔(岩出市スポ少)
13	杉浦 光貴(新宮高校)	2	(21-11/21-8/-)	0	東 優翔(粉河高校)
14	湊 柊斗(新翔高校)	2	(21-23/21-19/21-17)	1	赤崎 信吾(新宮高校)
15	高野 湖葵(緑ヶ丘中)	2	(21-14/21-9/-)	0	玉置 悠惺(新宮高校)
16	岩橋 東房(貴志川)	2	(21-15/21-8/-)	0	加納 啓伍(近附)
17	岡崎 陽太(新宮高校)	2	(21-9/18-21/21-7)	1	ビッシャンシュ ショウビック(新翔高校)

.....  
18 里村 叶都(和歌山高校) 2 (21-15/21-12/-) 0 野村 健太(那賀高)

.....  
19 関谷 颯将(新宮高校) 2 (21-7/21-10/-) 0 藤井 陸人(粉河高校)

● 準々決勝

.....  
20 平嶋 楓真(耐久高校) 2 (21-19/21-6/-) 0 杉浦 光貴(新宮高校)

.....  
21 高野 湖葵(緑ヶ丘中) 2 (23-21/21-15/-) 0 湊 柊斗(新翔高校)

.....  
22 岩橋 東房(貴志川) 2 (15-21/21-9/23-21) 1 岡崎 陽太(新宮高校)

.....  
23 関谷 颯将(新宮高校) 2 (21-9/21-10/-) 0 里村 叶都(和歌山高校)

● 準決勝

.....  
24 平嶋 楓真(耐久高校) 2 (21-16/21-11/-) 0 高野 湖葵(緑ヶ丘中)

.....  
25 関谷 颯将(新宮高校) 2 (25-27/21-13/21-13) 1 岩橋 東房(貴志川)

● 決勝戦

.....  
26 平嶋 楓真(耐久高校) 2 (21-13/21-18/-) 0 関谷 颯将(新宮高校)

< 男子シングルス ジュニア新人の部 >

● 1回戦

.....  
1 山本 葵(岩出市スポ少) 2 (21-12/21-12/-) 0 小山 啓翔(B-TRI)

● 準々決勝

.....  
2 尾野 広樹(和歌山jr) 2 (21-12/21-5/-) 0 山本 葵(岩出市スポ少)

.....  
3 平野 瑛都(岩出市スポ少) 2 (15-21/24-22/21-16) 1 湯川 瑞己(湯浅中学校)

.....  
4 中尾 純平(湯浅中学校) 2 (21-18/21-12/-) 0 寺西 和雲(B-TRI)

.....  
5 谷岡 源太(岩出市スポ少) 2 (21-13/21-1/-) 0 山名 真滉(貴志川)

● 準決勝

.....  
6 尾野 広樹(和歌山jr) 2 (21-11/21-12/-) 0 平野 瑛都(岩出市スポ少)

.....  
7 谷岡 源太(岩出市スポ少) 2 (21-3/21-19/-) 0 中尾 純平(湯浅中学校)

● 3位決定戦

8 平野 瑛都(岩出市スポ少) 2 (21-13/15-21/21-16) 1 中尾 純平(湯浅中学校)

● 決勝戦

9 尾野 広樹(和歌山jr) 2 (21-12/18-21/22-20) 1 谷岡 源太(岩出市スポ少)

< 男子シングルス ジュニア新人の部2決 >

● 決勝戦

1 谷岡 源太(岩出市スポ少) 2 (21-14/21-15/-) 0 平野 瑛都(岩出市スポ少)

< 男子ダブルス ジュニアの部 >

● 1回戦

1 湊 柊斗(新翔高校) 2 (21-17/21-12/-) 0 東 優翔(粉河高校)  
ビッシャシユ ショウビツク(新翔高校) 藤井 陸人(粉河高校)

2 端 琉希垂(耐久高校) 2 (21-16/21-15/-) 0 赤崎 信吾(新宮高校)  
平嶋 楓真(耐久高校) 玉置 悠惺(新宮高校)

3 岩橋 東房(貴志川) 2 (21-9/21-10/-) 0 田中 諒(那賀高)  
高野 湖葵(緑ヶ丘中) 野村 健太(那賀高)

4 岡崎 陽太(新宮高校) 2 (21-7/21-11/-) 0 伊藤 優真(近附)  
谷奥 優遥(新宮高校) 加納 啓伍(近附)

5 國松 陽生(和歌山高校) 2 (21-3/21-8/-) 0 前田 悠仁(向陽高校)  
里村 叶都(和歌山高校) 伊藤 陸人(向陽高校)

6 中西 悠太(那賀高) 2 (21-12/21-10/-) 0 藤本 海里(星林高校)  
田村 淳弥(那賀高) 中島 尚登(星林高校)

● 準々決勝

7 関谷 颯将(新宮高校) 2 (21-14/21-17/-) 0 湊 柊斗(新翔高校)  
杉浦 光貴(新宮高校) ビッシャシユ ショウビツク(新翔高校)

8 岩橋 東房(貴志川) 2 (21-17/19-21/21-12) 1 端 琉希垂(耐久高校)  
高野 湖葵(緑ヶ丘中) 平嶋 楓真(耐久高校)

9 岡崎 陽太(新宮高校) 2 (21-16/21-13/-) 0 國松 陽生(和歌山高校)  
谷奥 優遥(新宮高校) 里村 叶都(和歌山高校)

10 中西 悠太(那賀高) 2 (21-19/11-21/21-16) 1 石倉 悠太郎(岩出市スポ少)  
田村 淳弥(那賀高) 小林 豪(岩出市スポ少)

● 準決勝

11 関谷 颯将(新宮高校) 2 (21-14/21-9/-) 0 岩橋 東房(貴志川)  
杉浦 光貴(新宮高校) 高野 湖葵(緑ヶ丘中)

12 岡崎 陽太(新宮高校) 2 (21-15/21-13/-) 0 中西 悠太(那賀高)  
谷奥 優遥(新宮高校) 田村 淳弥(那賀高)

● 決勝戦

13 関谷 颯将(新宮高校) 2 (21-19/22-20/-) 0 岡崎 陽太(新宮高校)  
杉浦 光貴(新宮高校) 谷奥 優遥(新宮高校)

< 女子シングルス ジュニアの部 >

● 1回戦

1 橋本 薙(向陽高校) 2 (21-8/19-21/21-7) 1 笠野 愛華(近附)

2 薮田 琴加(近附) 2 (23-21/16-21/21-14) 1 山本 美宮仁(新宮高校)

3 花野 綺星(耐久中) 棄権 (不参加) 稲垣 ひより(貴志川)

4 山本 結(耐久高校) 2 (21-9/21-3/-) 0 執行 美結(新宮高校)

5 吉川 莉央(近附) 2 (21-14/21-14/-) 0 森田 悠那(岩出市スポ少)

6 萱野 真由(新宮高校) 2 (12-21/21-16/21-15) 1 上甲 優(近附)

7 文元 日菜(粉河高校) 2 (21-2/21-3/-) 0 亀井 夢(向陽高校)

8 岡田 琴羽(湯浅中学校) 2 (21-4/21-4/-) 0 奥地 璃久(新宮高校)

9 細井 彩圭(近附) 2 (17-21/21-15/21-5) 1 田中 芹香(那賀高)

10 笠井 瑞葉(田辺高校) 2 (21-13/21-11/-) 0 國木 渚(向陽高校)

11 三木 優音(近附) 2 (21-15/21-10/-) 0 尾崎 心春(新宮高校)

12 楠 悠有(和歌山jr) 2 (21-4/21-3/-) 0 岩橋 すずな(向陽高校)

13 小川 愛海(近附) 2 (21-16/21-18/-) 0 田村 春妃(和歌山高校)

14 新田 芽生(近附) 2 (21-13/21-18/-) 0 上野 碧(新宮高校)

15 尾崎 千花(耐久高校) 2 (21-13/21-5/-) 0 田井 千遥(粉河高校)

● 2回戦

16 松野 妃葵(耐久高校) 2 (21-3/21-4/-) 0 橋本 薙(向陽高校)

17	花野 綺星(耐久中)	2	(21-12/21-23/21-13)	1	藪田 琴加(近附)
18	吉川 莉央(近附)	2	(17-21/21-11/21-17)	1	山本 結(耐久高校)
19	文元 日菜(粉河高校)	2	(21-7/21-4/-)	0	萱野 真由(新宮高校)
20	岡田 琴羽(湯浅中学校)	2	(21-14/21-15/-)	0	細井 彩圭(近附)
21	三木 優音(近附)	2	(21-13/15-21/21-18)	1	笠井 瑞葉(田辺高校)
22	楠 悠有(和歌山jr)	2	(21-17/23-21/-)	0	小川 愛海(近附)
23	尾崎 千花(耐久高校)	2	(21-13/21-19/-)	0	新田 芽生(近附)
<b>● 準々決勝</b>					
24	松野 妃葵(耐久高校)	2	(21-18/21-13/-)	0	花野 綺星(耐久中)
25	文元 日菜(粉河高校)	2	(21-4/21-11/-)	0	吉川 莉央(近附)
26	岡田 琴羽(湯浅中学校)	2	(21-18/21-16/-)	0	三木 優音(近附)
27	尾崎 千花(耐久高校)	2	(21-17/21-10/-)	0	楠 悠有(和歌山jr)
<b>● 準決勝</b>					
28	文元 日菜(粉河高校)	2	(21-7/21-11/-)	0	松野 妃葵(耐久高校)
29	尾崎 千花(耐久高校)	2	(21-14/17-21/21-15)	1	岡田 琴羽(湯浅中学校)
<b>● 決勝戦</b>					
30	文元 日菜(粉河高校)	2	(21-14/21-4/-)	0	尾崎 千花(耐久高校)
<b>&lt; 女子シングルス ジュニア新人の部 &gt;</b>					
<b>● 1回戦</b>					
1	岡田 美波(岩出市スポ少)	2	(21-5/21-5/-)	0	谷口 仁子(B-TRI)
2	山本 凜花(岩出市スポ少)	2	(21-19/15-21/21-17)	1	寺西 彩笑(B-TRI)
3	仲谷 咲(貴志川)	2	(15-21/21-11/21-19)	1	森田 妃音(岩出市スポ少)



.....  
4 吉田 芽生(貴志川) 2 (21-19/21-16/-) 0 三毛 心愛(岩出市スポ少)

.....  
5 松窪 葉那(MBC) 2 (21-11/21-13/-) 0 池澤 翔怜菜(B-TRI)

● 準々決勝

.....  
6 山本 暖(岩出市スポ少) 2 (21-13/21-13/-) 0 岡田 美波(岩出市スポ少)

.....  
7 仲谷 咲(貴志川) 2 (21-15/21-13/-) 0 山本 凜花(岩出市スポ少)

.....  
8 吉田 芽生(貴志川) 2 (21-23/21-14/21-16) 1 谷本 唯夏(岩出市スポ少)

.....  
9 池浦 柚七(岩出市スポ少) 2 (21-16/21-10/-) 0 松窪 葉那(MBC)

● 準決勝

.....  
10 山本 暖(岩出市スポ少) 2 (22-20/21-11/-) 0 仲谷 咲(貴志川)

.....  
11 池浦 柚七(岩出市スポ少) 2 (21-15/17-21/21-10) 1 吉田 芽生(貴志川)

● 3位決定戦

.....  
12 仲谷 咲(貴志川) 2 (21-9/13-21/21-11) 1 吉田 芽生(貴志川)

● 決勝戦

.....  
13 山本 暖(岩出市スポ少) 2 (21-12/21-12/-) 0 池浦 柚七(岩出市スポ少)

< 女子シングルス ジュニア新人の部2決 >

● 決勝戦

.....  
1 女子シングルス ジュニア新人の部 No.13の 2 (21-18/21-15/-) 0 女子シングルス ジュニア新人の部 No.12の

< 女子ダブルス ジュニアの部 >

● 1回戦

.....  
1 細井 彩圭(近附) 2 (21-13/21-16/-) 0 岩橋 すずな(向陽高校)  
笠野 愛華(近附) 亀井 夢(向陽高校)

● 2回戦

.....  
2 尾崎 千花(耐久高校) 2 (21-8/21-4/-) 0 細井 彩圭(近附)  
松野 妃葵(耐久高校) 笠野 愛華(近附)

.....  
3 山本 美宮仁(新宮高校) 2 (21-17/21-19/-) 0 田村 春妃(和歌山高校)  
尾崎 心春(新宮高校) 山田 優月(和歌山高校)

.....  
4 楠 悠有(和歌山jr) 2 (15-21/21-16/21-14) 1 澁谷 優希(那賀高)  
森田 悠那(岩出市スポ少) 田中 芹香(那賀高)

5	三木 優音(近附) 新田 芽生(近附)	2	(21-8/21-9/-)	0	執行 美結(新宮高校) 奥地 璃久(新宮高校)
6	岡田 琴羽(湯浅中学校) 花野 綺星(耐久中)	2	(21-8/23-21/-)	0	小山 杏(那賀高) 南 愛莉(那賀高)
7	文元 日菜(粉河高校) 田井 千遥(粉河高校)	2	(21-8/21-18/-)	0	小川 愛海(近附) 上甲 優(近附)
8	萱野 真由(新宮高校) 上野 碧(新宮高校)	2	(21-11/21-14/-)	0	橋本 難(向陽高校) 國木 渚(向陽高校)
9	藪田 琴加(近附) 吉川 莉央(近附)	2	(21-16/21-12/-)	0	栗栖 杏奈(湯浅中学校) 竹中 ひより(湯浅中学校)
<b>● 準々決勝</b>					
10	尾崎 千花(耐久高校) 松野 妃葵(耐久高校)	2	(21-6/21-9/-)	0	山本 美宮仁(新宮高校) 尾崎 心春(新宮高校)
11	三木 優音(近附) 新田 芽生(近附)	2	(16-21/21-13/21-19)	1	楠 悠有(和歌山jr) 森田 悠那(岩出市スポ少)
12	岡田 琴羽(湯浅中学校) 花野 綺星(耐久中)	2	(17-21/21-17/21-14)	1	文元 日菜(粉河高校) 田井 千遥(粉河高校)
13	藪田 琴加(近附) 吉川 莉央(近附)	2	(21-12/21-16/-)	0	萱野 真由(新宮高校) 上野 碧(新宮高校)
<b>● 準決勝</b>					
14	尾崎 千花(耐久高校) 松野 妃葵(耐久高校)	2	(21-12/21-19/-)	0	三木 優音(近附) 新田 芽生(近附)
15	岡田 琴羽(湯浅中学校) 花野 綺星(耐久中)	2	(21-19/21-15/-)	0	藪田 琴加(近附) 吉川 莉央(近附)
<b>● 決勝戦</b>					
16	尾崎 千花(耐久高校) 松野 妃葵(耐久高校)	2	(17-21/21-6/21-15)	1	岡田 琴羽(湯浅中学校) 花野 綺星(耐久中)