

タイムテーブル（4月15日）

コート	1	2	3	4	5	6	7	8	9	10
	練習 12:10~12:50									
① 13:00 ~	30MS	MD	MD	MD	MD	MD	MD	MD	MD	MD
	1	1	2	3	4	5	6	7	8	9
	決勝	1回戦	1回戦	1回戦	1回戦	1回戦	1回戦	1回戦	1回戦	1回戦
②	MD	MD	MD	MD	MD	WD	WD	WD	MD	MD
	10	11	12	13	14	1	2	3	15	16
	1回戦	1回戦	1回戦	1回戦	1回戦	1回戦	1回戦	1回戦	2回戦	2回戦
③	MD	MD	MD	MD	MD	MD	MD	MD	MD	MD
	17	18	19	20	21	22	23	24	25	26
	2回戦	2回戦	2回戦	2回戦	2回戦	2回戦	2回戦	2回戦	2回戦	2回戦
④	MD	MD	MD	MD	WD	WD	WD	WD	WD	WD
	27	28	29	30	4	5	6	7	8	9
	2回戦	2回戦	2回戦	2回戦	2回戦	2回戦	2回戦	2回戦	2回戦	2回戦
⑤	WD	WD	WD	WD	WD	WD	WD	WD	WD	WD
	10	11	12	13	14	15	16	17	18	19
	2回戦	2回戦	2回戦	2回戦	2回戦	2回戦	2回戦	2回戦	2回戦	2回戦
⑥	MD	MD	MD	MD	MD	MD	MD	MD	WD	WD
	31	32	33	34	35	36	37	38	20	21
	3回戦	3回戦	3回戦	3回戦	3回戦	3回戦	3回戦	3回戦	3回戦	3回戦
⑦	WD	WD	WD	WD	WD	WD	MD	MD	MD	MD
	22	23	24	25	26	27	39	40	41	42
	3回戦	3回戦	3回戦	3回戦	3回戦	3回戦	準々決	準々決	準々決	準々決
⑧	WD	WD	WD	WD	MD	MD	WD	WD	MD	WD
	28	29	30	31	43	44	32	33	45	34
	準々決	準々決	準々決	準々決	準決勝	準決勝	準決勝	準決勝	決勝	決勝

※試合進行により、コールの順番が前後する場合があります。館内放送にご注意下さい。

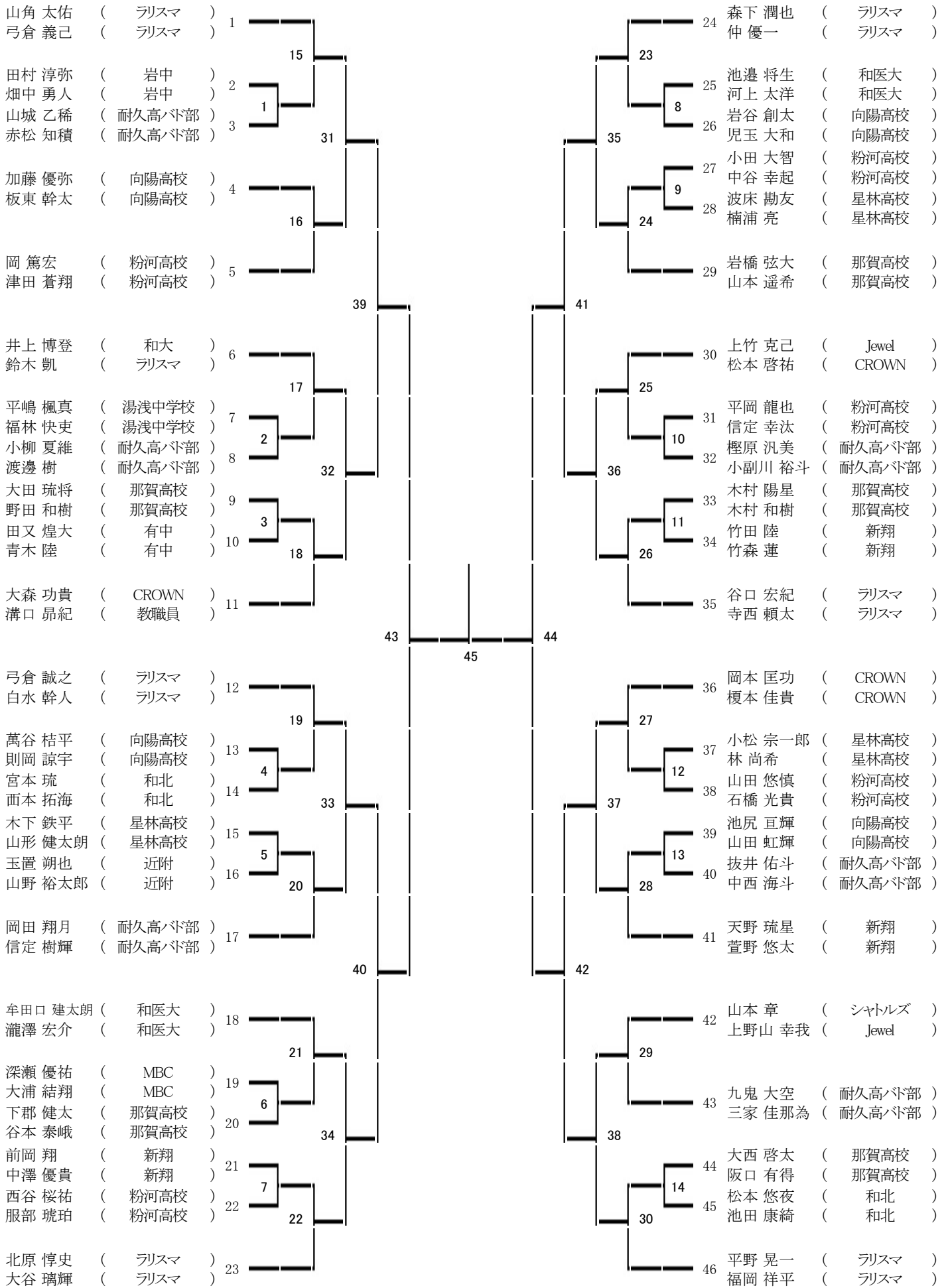
タイムテーブル（4月16日）

コート	1	2	3	4	5	6	7	8	9	10
	練習 8:10~8:50									
① 9:00 ~	MS	MS	MS	MS	MS	MS	MS	MS	MS	MS
	1	2	3	4	5	6	7	8	9	10
	1回戦	1回戦	1回戦	1回戦	1回戦	1回戦	1回戦	1回戦	1回戦	1回戦
②	MS	MS	MS	MS	MS	MS	MS	MS	MS	MS
	11	12	13	14	15	16	17	18	19	20
	1回戦	1回戦	1回戦	1回戦	1回戦	1回戦	1回戦	1回戦	1回戦	1回戦
③	MS	MS	MS	MS	XD	XD	WS	WS	WS	WS
	21	22	23	24	1	2	1	2	3	4
	1回戦	1回戦	1回戦	1回戦	準々決	準々決	1回戦	1回戦	1回戦	1回戦
④	WS	WS	WS	WS	WS	WS	WS	WS	WS	WS
	5	6	7	8	9	10	11	12	13	14
	1回戦	1回戦	1回戦	1回戦	1回戦	1回戦	1回戦	1回戦	1回戦	1回戦
⑤	WS	WS	WS	WS	WS	WS	WS	WS	MS	MS
	15	16	17	18	19	20	21	22	25	26
	1回戦	1回戦	1回戦	1回戦	1回戦	1回戦	1回戦	1回戦	2回戦	2回戦
⑥	MS	MS	MS	MS	MS	MS	MS	MS	MS	MS
	27	28	29	30	31	32	33	34	35	36
	2回戦	2回戦	2回戦	2回戦	2回戦	2回戦	2回戦	2回戦	2回戦	2回戦
⑦	MS	MS	MS	MS	MS	MS	MS	MS	MS	MS
	37	38	39	40	41	42	43	44	45	46
	2回戦	2回戦	2回戦	2回戦	2回戦	2回戦	2回戦	2回戦	2回戦	2回戦
⑧	MS	MS	MS	MS	MS	MS	MS	MS	MS	MS
	47	48	49	50	51	52	53	54	55	56
	2回戦	2回戦	2回戦	2回戦	2回戦	2回戦	2回戦	2回戦	2回戦	2回戦
⑨	XD	XD	WS	WS	WS	WS	WS	WS	WS	WS
	3	4	23	24	25	26	27	28	29	30
	準決勝	準決勝	2回戦	2回戦	2回戦	2回戦	2回戦	2回戦	2回戦	2回戦
⑩	WS	WS	WS	WS	WS	WS	WS	WS	MS	MS
	31	32	33	34	35	36	37	38	57	58
	2回戦	2回戦	2回戦	2回戦	2回戦	2回戦	2回戦	2回戦	3回戦	3回戦
⑪	MS	MS	MS	MS	MS	MS	MS	MS	MS	MS
	59	60	61	62	63	64	65	66	67	68
	3回戦	3回戦	3回戦	3回戦	3回戦	3回戦	3回戦	3回戦	3回戦	3回戦
⑫	MS	MS	MS	MS	XD	WS	WS	WS	WS	WS
	69	70	71	72	5	39	40	41	42	43
	3回戦	3回戦	3回戦	3回戦	決勝	3回戦	3回戦	3回戦	3回戦	3回戦
⑬	WS	WS	WS	MS	MS	MS	MS	MS	MS	MS
	44	45	46	73	74	75	76	77	78	79
	3回戦	3回戦	3回戦	4回戦	4回戦	4回戦	4回戦	4回戦	4回戦	4回戦
⑭	MS	MS	MS	MS	MS	WS	WS	WS	WS	MS
	80	81	82	83	84	47	48	49	50	85
	4回戦	準々決	準々決	準々決	準々決	準々決	準々決	準々決	準々決	準決勝
⑮	MS	WS	WS	MS	WS					
	86	51	52	87	53					
	準決勝	準決勝	準決勝	決勝	決勝					

※試合進行により、コールの順番が前後する場合があります。館内放送にご注意下さい。

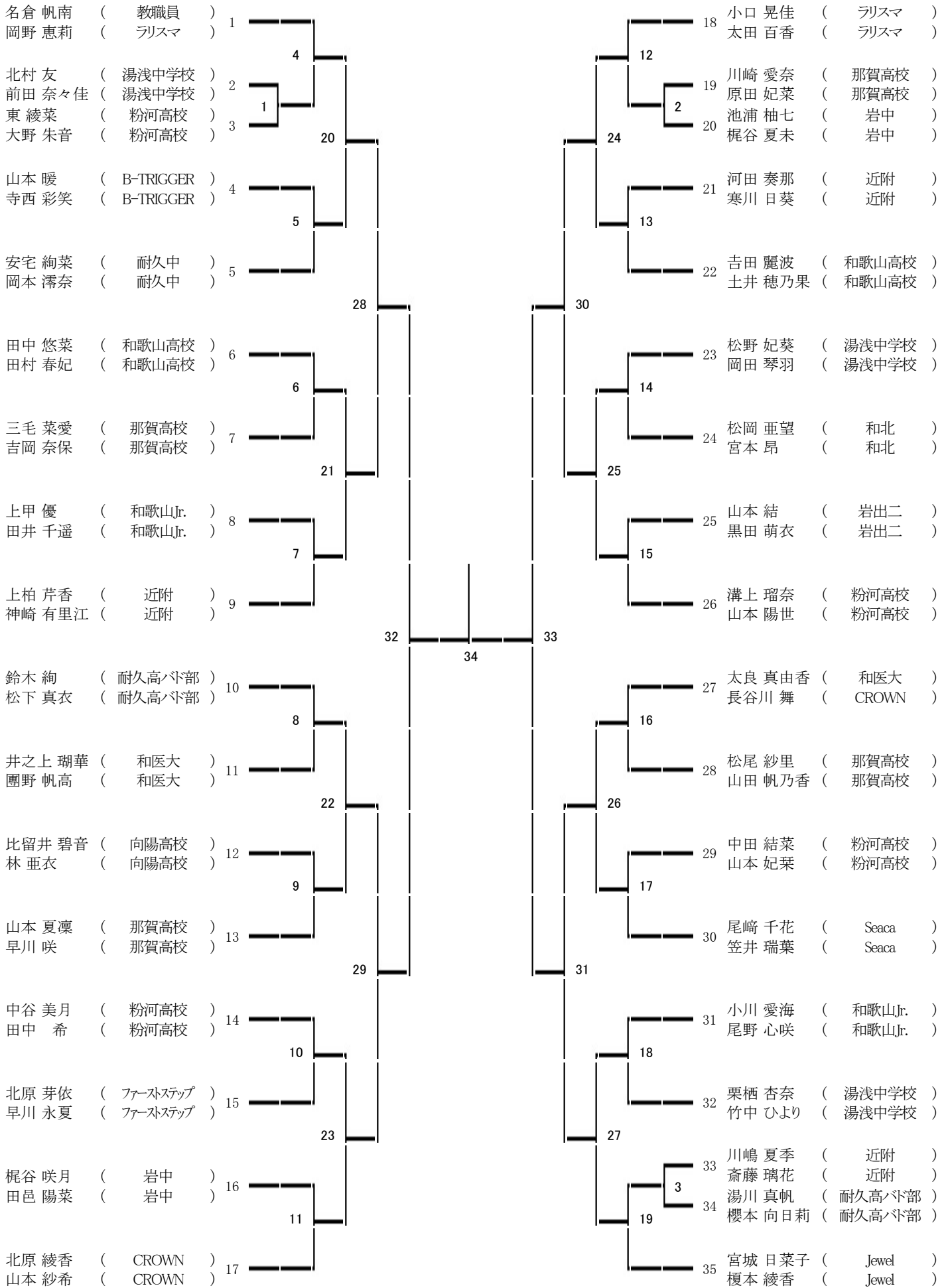
一般男子ダブルス

令和5年度和歌山県総合バドミントン選手権(春季)大会



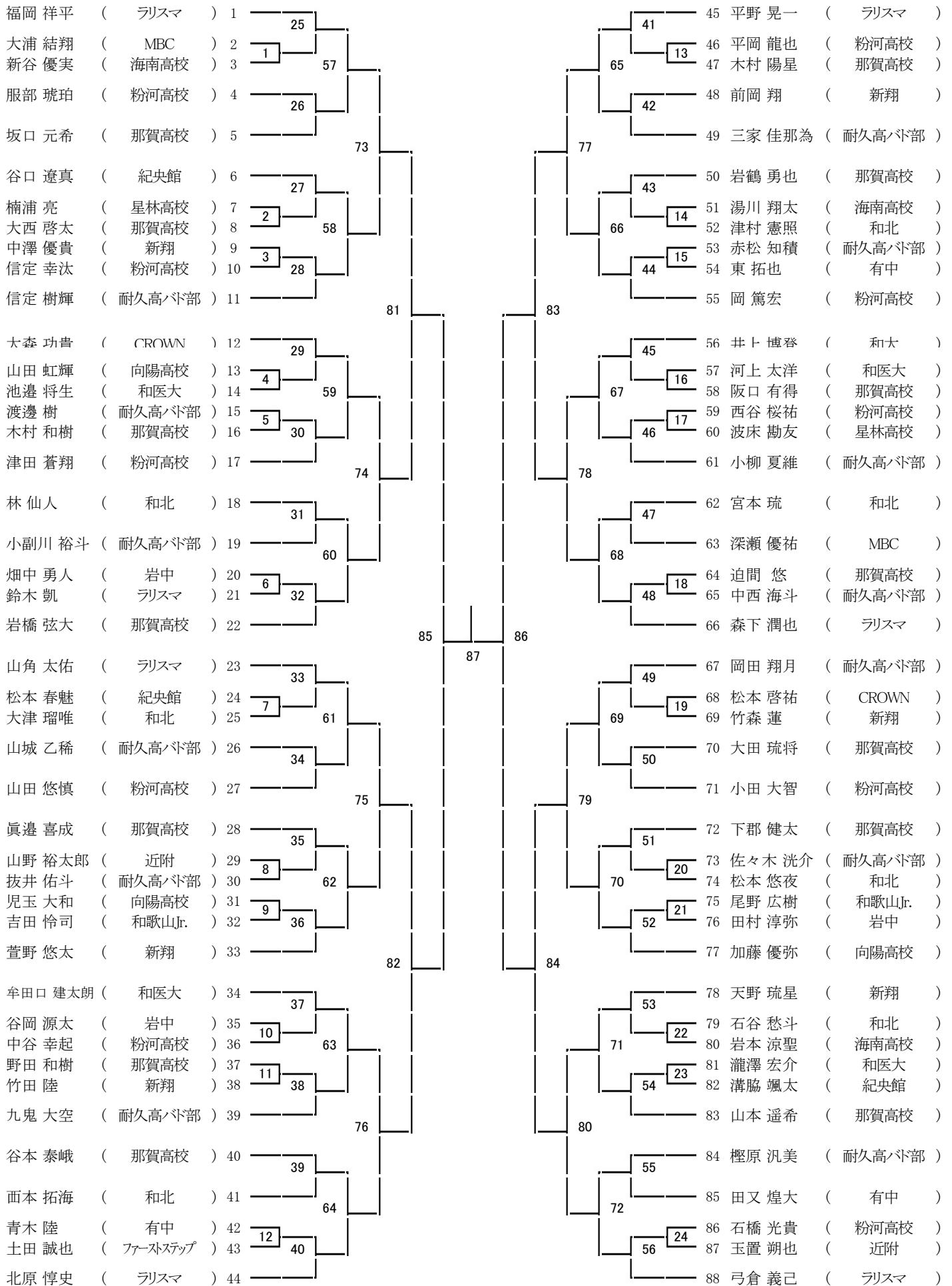
一般女子ダブルス

令和5年度和歌山県総合バドミントン選手権(春季)大会



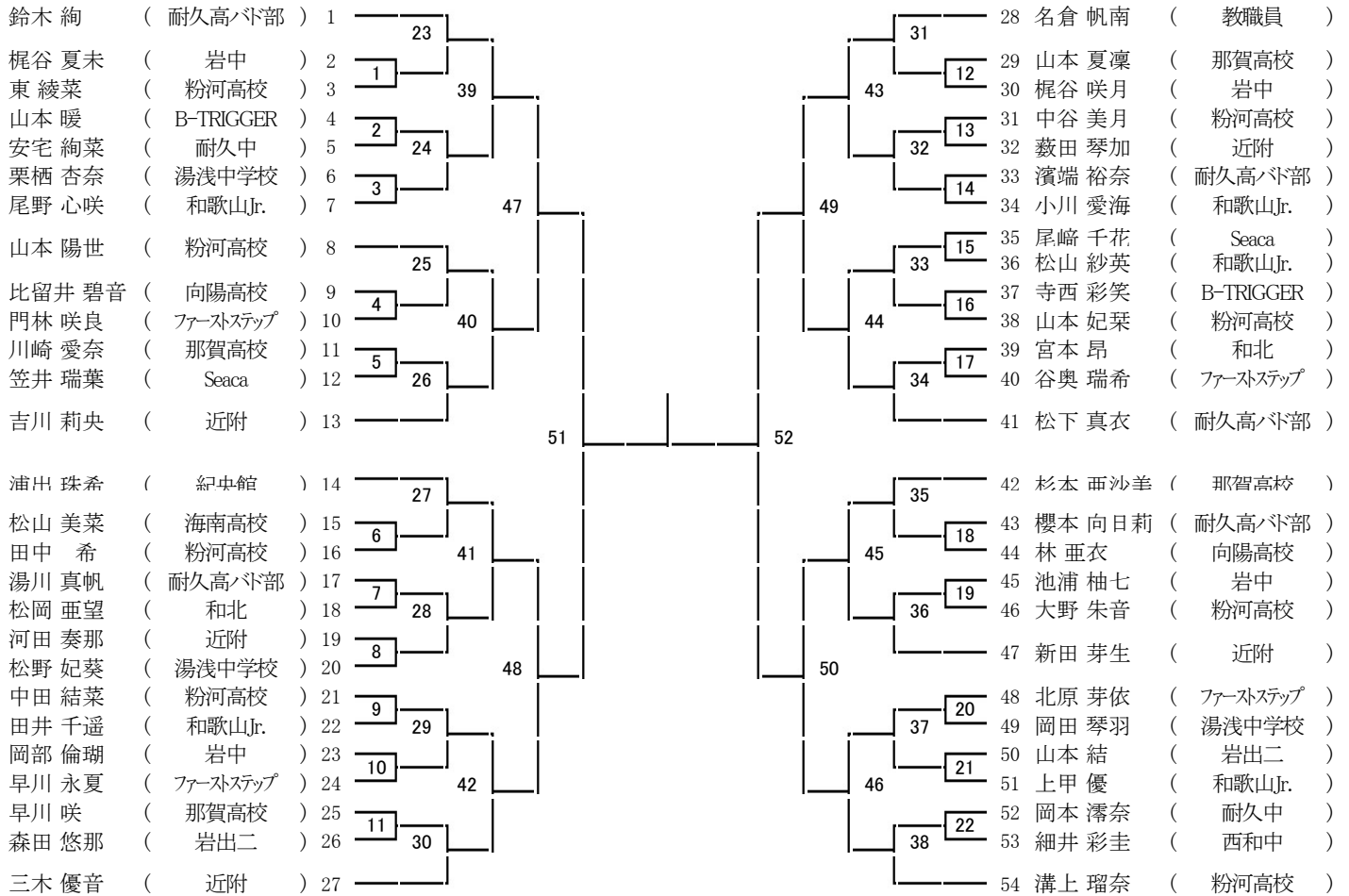
一般男子シングルス

令和5年度和歌山県総合バドミントン選手権(春季)



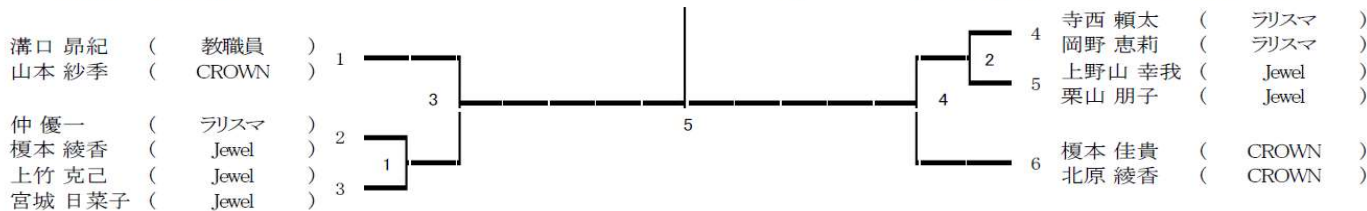
一般女子シングルス

令和5年度和歌山県総合バドミントン選手権(春季)



一般混合ダブルス

令和5年度和歌山県総合バドミントン選手権(春季)大会



30歳以上男子単

1 山本 章(シャトルズ) _____ 1 _____ 牟田口建太郎(和歌山県立医科大学)2

50歳以上男子単

1 中村 寛(那賀クラブ) _____ 1 _____

55歳以上男子単

1 新田 元司(群 雀) _____ 1 _____

60歳以上男子単

1 西 章弘(J e w e l) _____ 1 _____

30歳以上女子単

1 菊本 美沙(ラリースマイル) _____ 1 _____

40歳以上男子複

1 岩本 邦宏(J e w e l) _____ 1 _____
黒田 武郎

35歳以上混合複

1 寺西 頼太(ラリースマイル) _____ 1 _____
栗山 朋子(J e w e l)

40歳以上混合複

1 黒田 武郎(J e w e l) _____ 1 _____
貴志 亜希代

【留意事項】

参加申込み数が1の種目については、大会当日の試合はありませんが、参加料は必ずお支払い下さい