

第41回全日本ジュニアバドミントン選手権大会和歌山県予選会（令和4年度）

タイムテーブル【競技1日目 8月1日(月)】

10:00 開館						
10:30~11:00 練習時間						
10:45~ 代表者会議(本部前にて)						
コート	1	2	3	4	5	6
11:10~ ①	GD	GD	GD	BD	BD	BD
	1 1回戦	2 1回戦	3 1回戦	1 1回戦	2 1回戦	3 1回戦
②	BD	BD	BD	BD	BD	GD
	4 1回戦	5 1回戦	6 1回戦	7 1回戦	8 1回戦	4 準々決
③	GD	GD	GD	BD	BD	BD
	5 準々決	6 準々決	7 準々決	9 準々決	10 準々決	11 準々決
④	BD	GD	GD	BD	BD	GD
	12 準々決	8 準決勝	9 準決勝	13 準決勝	14 準決勝	10 決勝
⑤	BD	GS	GS	GS	GS	GS
	15 決勝	1 1回戦	2 1回戦	3 1回戦	4 1回戦	5 1回戦
⑥	GS	GS	GS	BS	BS	BS
	6 1回戦	7 1回戦	8 1回戦	1 1回戦	2 1回戦	3 1回戦
⑦	BS	BS	BS	BS	GS	GS
	4 1回戦	5 1回戦	6 1回戦	7 1回戦	9 2回戦	10 2回戦
⑧	GS	GS	GS	GS	GS	GS
	11 2回戦	12 2回戦	13 2回戦	14 2回戦	15 2回戦	16 2回戦

タイムテーブル【競技2日目 8月2日(火)】

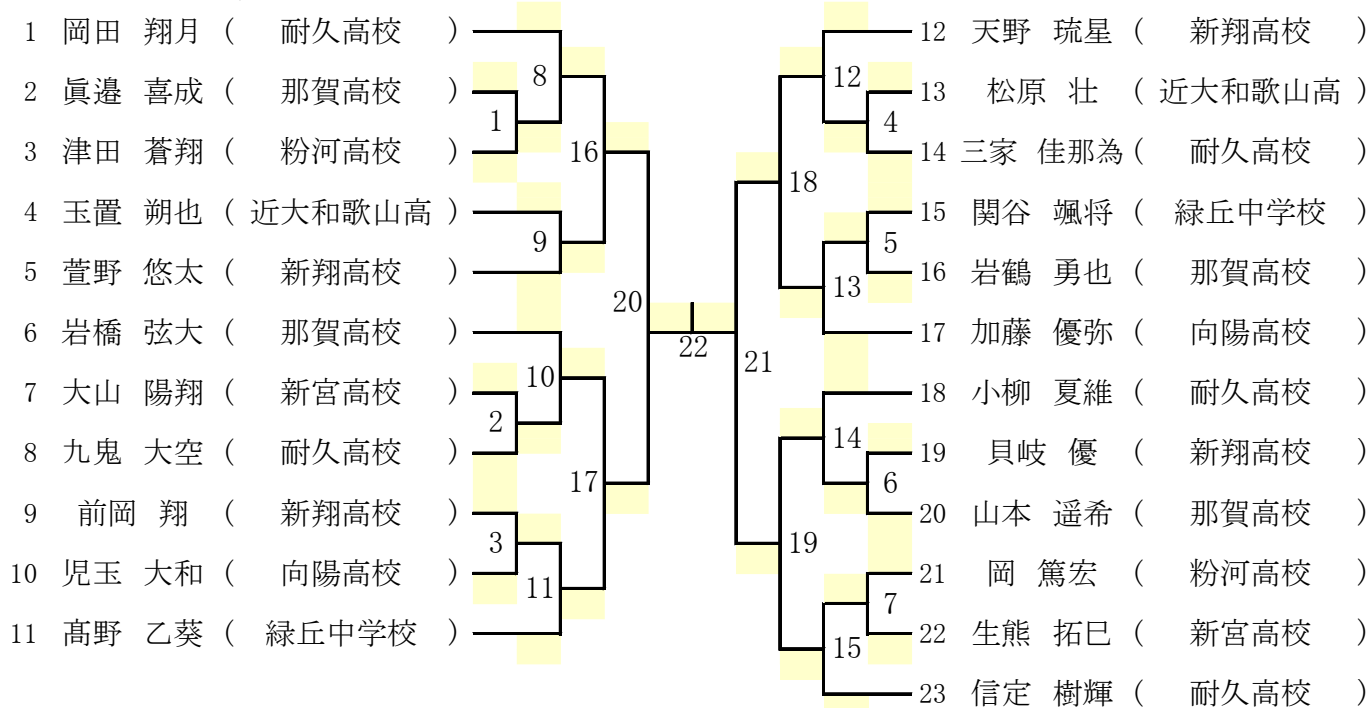
9:30 開館						
10:00~10:30 練習時間						
10:15~ 代表者会議(本部前にて)						
コート	1	2	3	4	5	6
10:40~ ①	新GS	新GS	新GS	新GS	新GS	新GS
	1 1回戦	2 1回戦	3 1回戦	4 1回戦	5 1回戦	6 1回戦
②	新GS	新GS	新GS	新GS	新GS	新GS
	7 1回戦	8 1回戦	9 1回戦	10 1回戦	11 1回戦	12 1回戦
③	新GS	新GS	BS	BS	BS	BS
	13 1回戦	14 1回戦	8 2回戦	9 2回戦	10 2回戦	11 2回戦
④	BS	BS	BS	BS	新GS	新GS
	12 2回戦	13 2回戦	14 2回戦	15 2回戦	15 2回戦	16 2回戦
⑤	新GS	新GS	新GS	新GS	新GS	新GS
	17 2回戦	18 2回戦	19 2回戦	20 2回戦	21 2回戦	22 2回戦
⑥	新BS	新BS	新BS	新BS	GS	GS
	1 1回戦	2 1回戦	3 1回戦	4 1回戦	17 準々決	18 準々決
⑦	GS	GS	BS	BS	BS	BS
	19 準々決	20 準々決	16 準々決	17 準々決	18 準々決	19 準々決
⑧	新GS	新GS	新GS	新GS	新BS	新BS
	23 準々決	24 準々決	25 準々決	26 準々決	5 準々決	6 準々決
⑨	新BS	新BS	GS	GS	BS	BS
	7 準々決	8 準々決	21 準決勝	22 準決勝	20 準決勝	21 準決勝
⑩	新GS	新GS	新BS	新BS	GS	BS
	27 準決勝	28 準決勝	9 準決勝	10 準決勝	23 決勝	22 決勝
⑪	新GS	新GS	新BS	新BS	新GS-2決	新BS-2決
	29 3決	30 決勝	11 3決	12 決勝	31 決勝	13 決勝

新BS:男子シングルス ジュニア新人の部 新GS:女子シングルス ジュニア新人の部
BS:男子シングルス ジュニアの部 GS:女子シングルス ジュニアの部 BD:男子ダブルス ジュニアの部 GD:女子ダブルス ジュニア

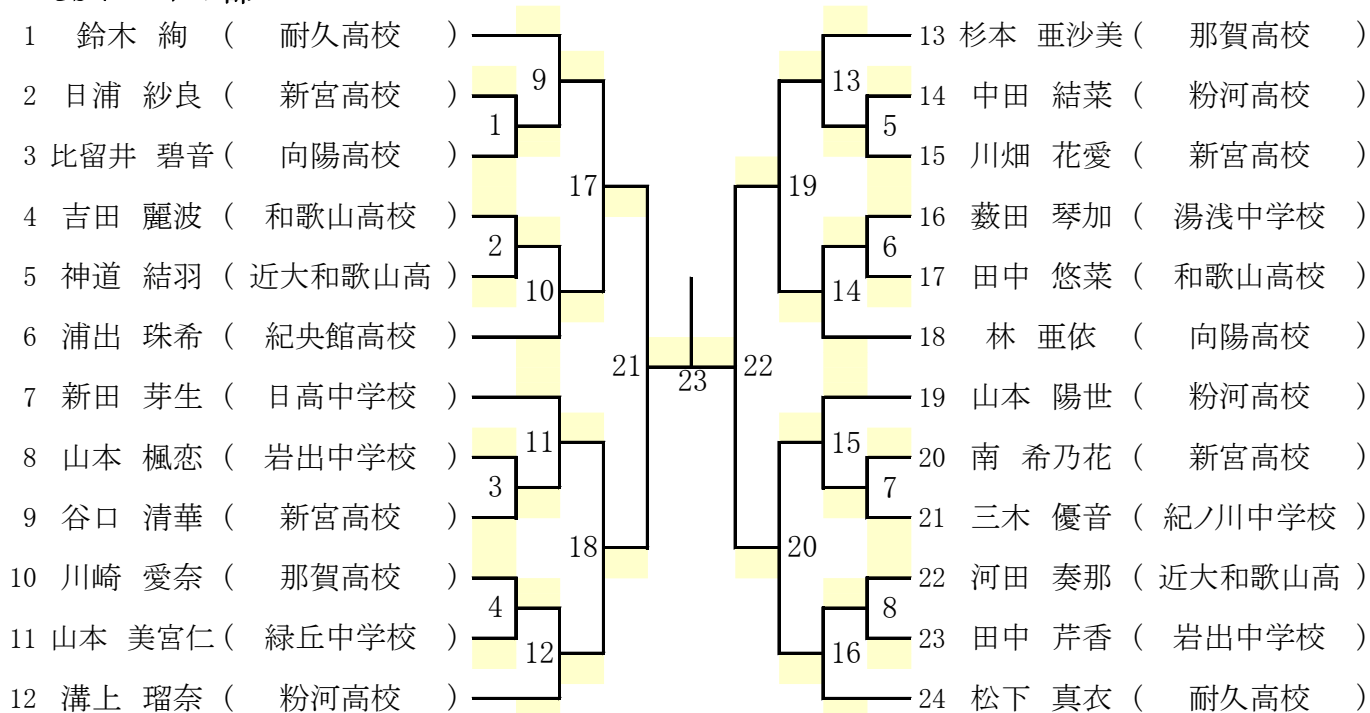
※試合進行により、コールの順番が前後する場合があります。館内放送にご注意下さい。

組み合わせ

BS ジュニアの部

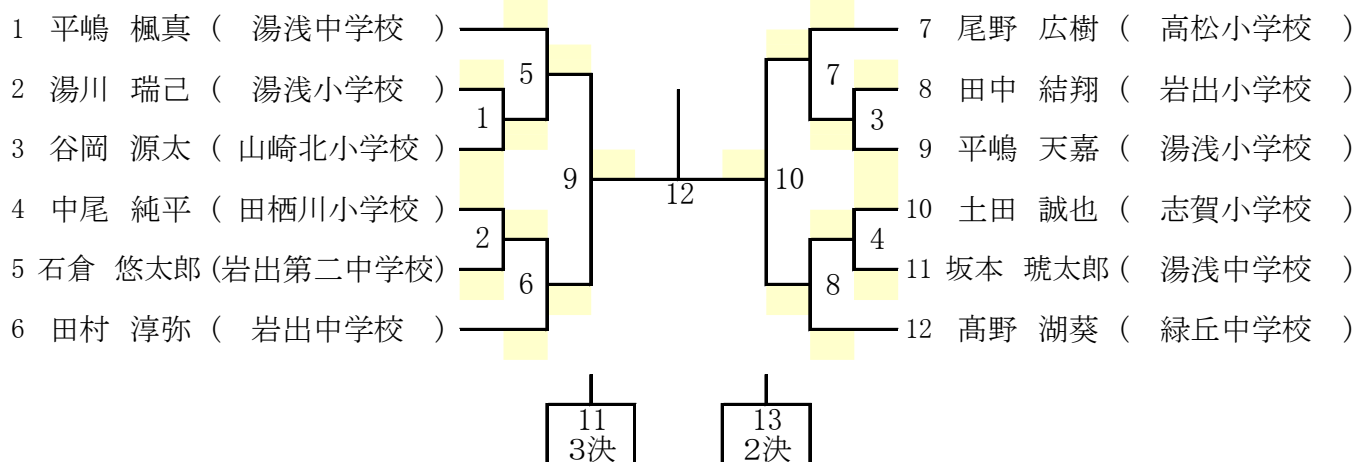


GS ジュニアの部



組み合わせ

BSジュニア新人の部



GSジュニア新人の部

