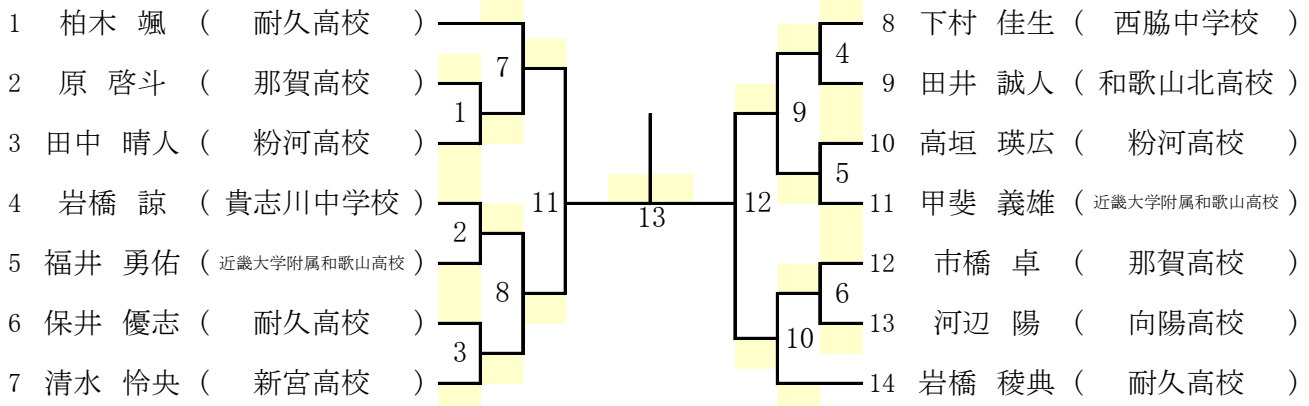
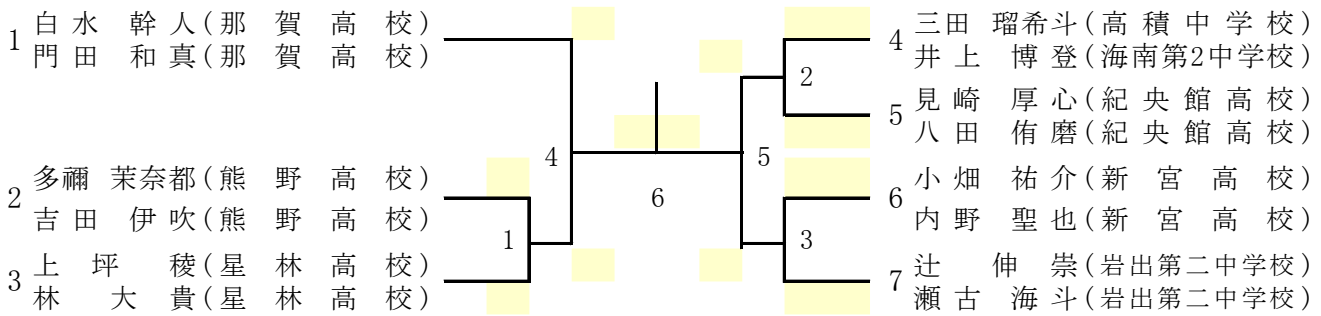


組 み 合 わ せ

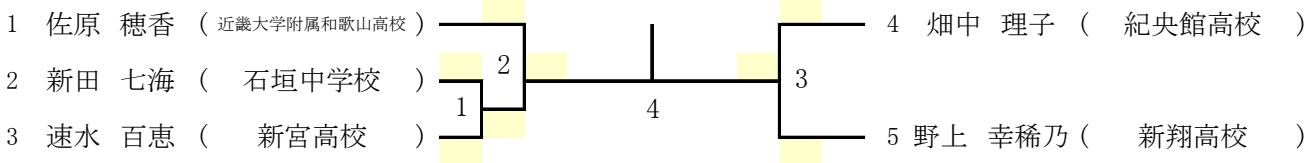
BS ジュニアの部



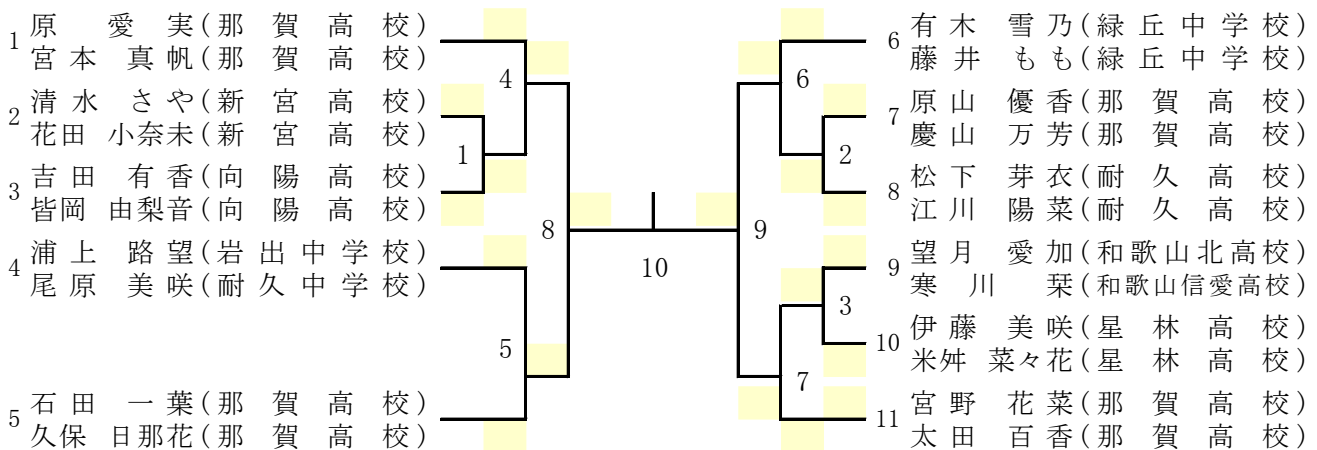
BD ジュニアの部



GS ジュニアの部

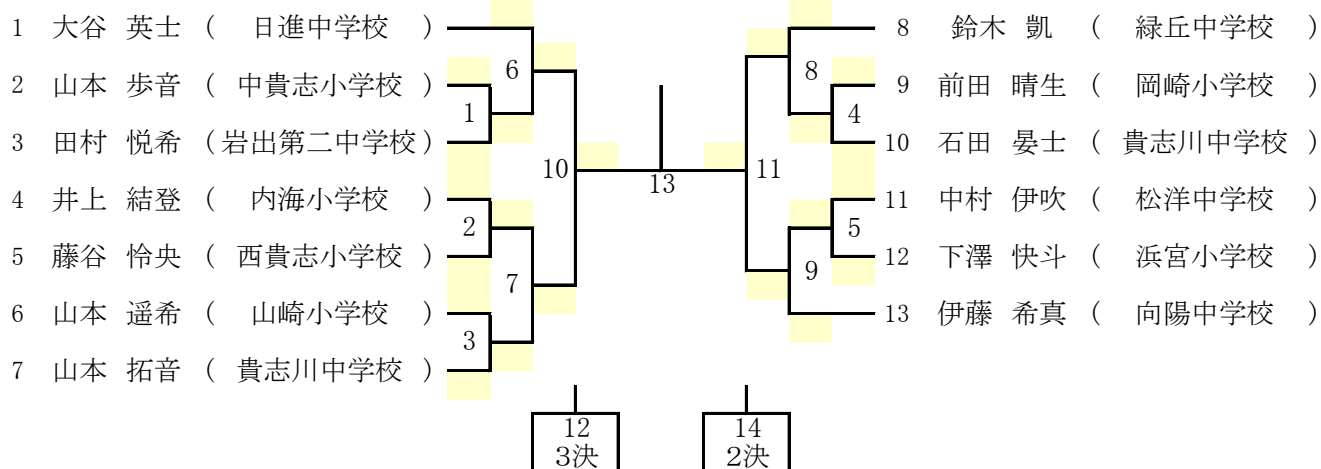


GD ジュニアの部

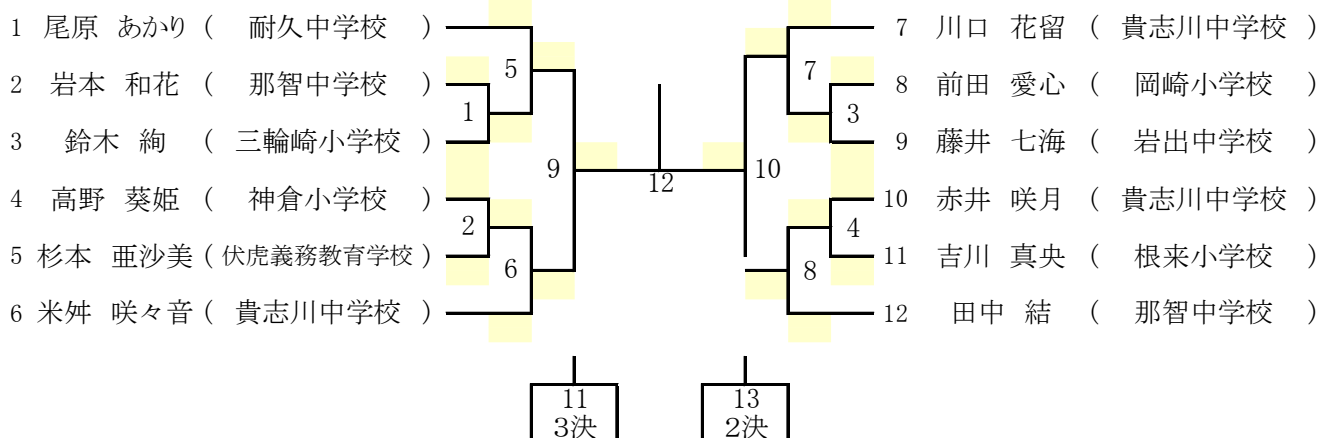


組 み 合 わ せ

BS ジュニア新人の部



GS ジュニア新人の部



タイムテーブル

9:00	開館							
9:15 ~ 9:50	練習							
9:40~	代表者会議(本部前にて)							
コート	1	2	3	4	5	6	7	8
10:00~ ①	新BS	新BS	新BS	新BS	新BS	新GS	新GS	新GS
	1	2	3	4	5	1	2	3
	1回戦	1回戦	1回戦	1回戦	1回戦	1回戦	1回戦	1回戦
②	新GS	BS	BS	BS	BS	BS	BS	GD
	4	1	2	3	4	5	6	1
	1回戦	1回戦	1回戦	1回戦	1回戦	1回戦	1回戦	1回戦
③	GD	GD	新BS	新BS	新BS	新BS	新GS	新GS
	2	3	6	7	8	9	5	6
	1回戦	1回戦	準々決	準々決	準々決	準々決	準々決	準々決
④	新GS	新GS	BD	BD	BD	GS	BS	BS
	7	8	1	2	3	1	7	8
	準々決	準々決	準々決	準々決	準々決	準々決	準々決	準々決
⑤	BS	BS	GD	GD	GD	GD	新BS	新BS
	9	10	4	5	6	7	10	11
	準々決	準々決	準々決	準々決	準々決	準々決	準決勝	準決勝
⑥	新GS	新GS	BD	BD	GS	GS	BS	BS
	9	10	4	5	2	3	11	12
	準決勝	準決勝	準決勝	準決勝	準決勝	準決勝	準決勝	準決勝
⑦	GD	GD	新BS	新BS	新GS	新GS	BD	GS
	8	9	12	13	11	12	6	4
	準決勝	準決勝	3決	決勝	3決	決勝	決勝	決勝
⑧	BS	GD	新BS	新GS				
	13	10	14	13				
	決勝	決勝	2決	2決				

新BS:男子シングルス ジュニア新人の部
BS:男子シングルス ジュニアの部
BD:男子ダブルス ジュニアの部

新GS:女子シングルス ジュニア新人の部
GS:女子シングルス ジュニアの部
GD:女子ダブルス ジュニアの部