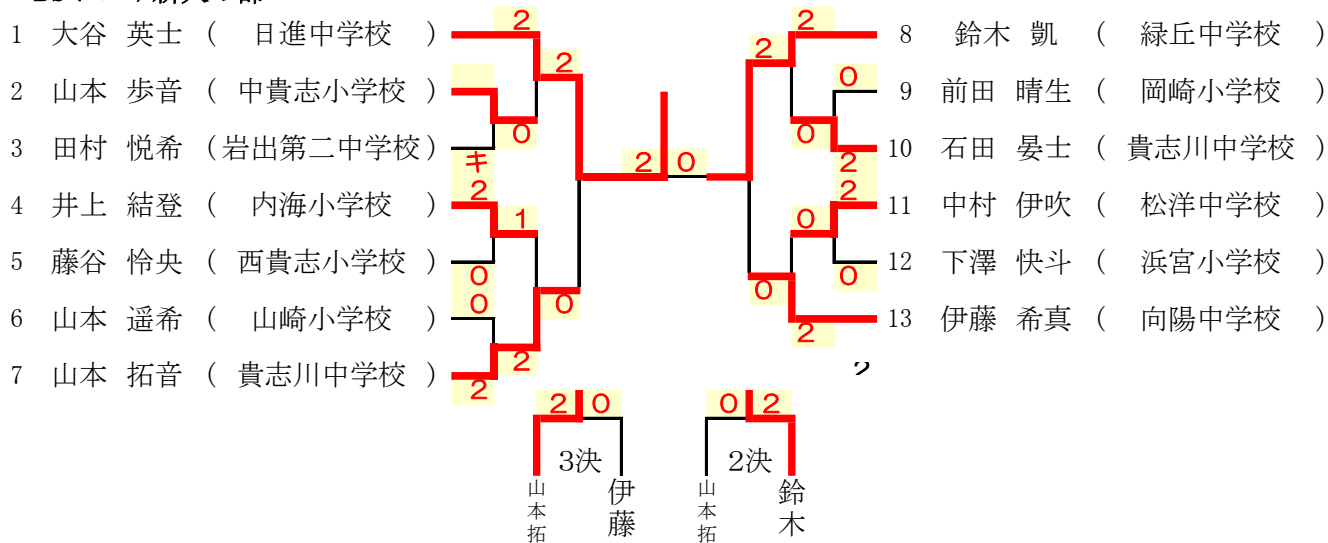


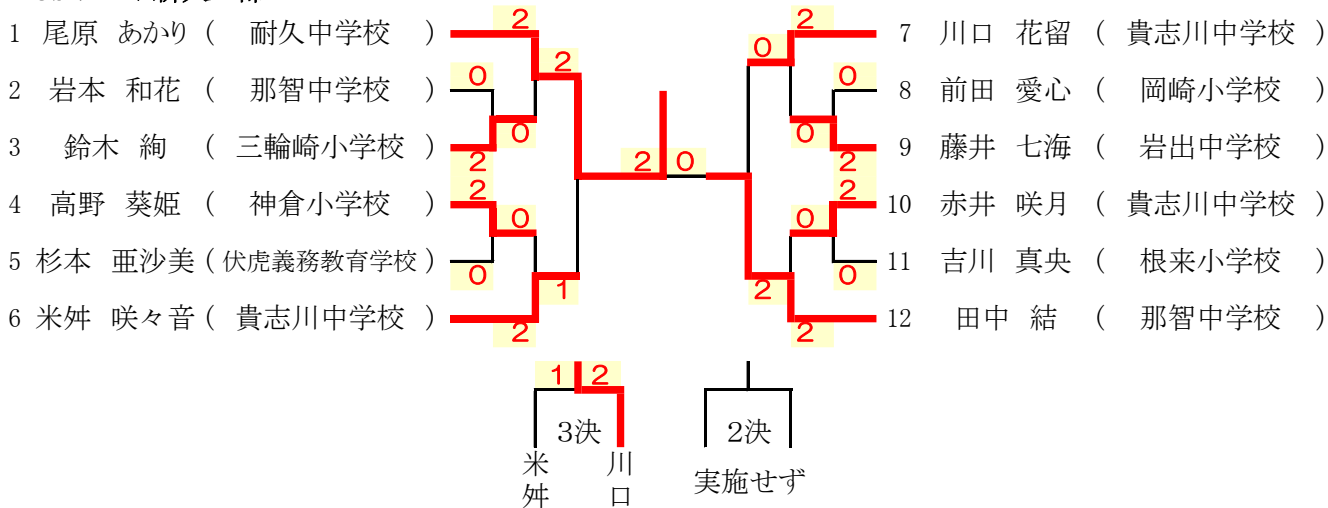


## 大会結果

### BS ジュニア新人の部



### GS ジュニア新人の部



開催日:平成29年 8月17日(木)

< 女子シングルス ジュニアの部 >

● 準々決勝

1 新田 七海(石垣中) 2 (21-17/21-13/-) 0 速水 百恵(新宮高)

● 準決勝

2 佐原 穂香(近大附和歌山高) 2 (21-18/21-12/-) 0 新田 七海(石垣中)

3 野上 幸稀乃(新翔高) 2 (21-16/21-13/-) 0 畑中 理子(紀央館高)

● 決勝戦

4 佐原 穂香(近大附和歌山高) 2 (21-10/21-11/-) 0 野上 幸稀乃(新翔高)

< 女子シングルス ジュニア新人の部 >

● 1回戦

1 鈴木 絢(三輪崎小) 2 (21-17/21-17/-) 0 岩本 和花(那智中)

2 高野 葵姫(神倉小) 2 (21-8/21-11/-) 0 杉本 亜沙美(伏虎義務教育)

3 藤井 七海(岩出中) 2 (21-13/21-10/-) 0 前田 愛心(岡崎小)

4 赤井 咲月(貴志川中) 2 (21-12/21-11/-) 0 吉川 真央(根来小)

● 準々決勝

5 尾原 あかり(耐久中) 2 (21-6/21-7/-) 0 鈴木 絢(三輪崎小)

6 米舛 咲々音(貴志川中) 2 (21-14/21-7/-) 0 高野 葵姫(神倉小)

7 川口 花留(貴志川中) 2 (21-18/21-14/-) 0 藤井 七海(岩出中)

8 田中 結(那智中) 2 (21-15/21-4/-) 0 赤井 咲月(貴志川中)

● 準決勝

9 尾原 あかり(耐久中) 2 (21-23/21-13/21-17) 1 米舛 咲々音(貴志川中)

10 田中 結(那智中) 2 (21-14/21-17/-) 0 川口 花留(貴志川中)

● 3位決定戦

11 川口 花留(貴志川中) 2 (21-6/20-22/21-19) 1 米舛 咲々音(貴志川中)

● 決勝戦

12 尾原 あかり(耐久中) 2 (21-14/21-11/-) 0 田中 結(那智中)

< 女子シングルス ジュニア新人の部 2位決定戦 >

● 決勝戦

13 田中 結(那智中) 棄権(不参加) 棄権(不参加) 米舛 咲々音(貴志川中)

< 女子ダブルス ジュニアの部 >

● 1回戦

1 吉田 有香(向陽高) 2 (21-10/21-11/-) 0 清水 さや(新宮高)  
皆岡 由梨音(向陽高) 花田 小奈未(新宮高)

2 原山 優香(那賀高) 棄権(不参加) 松下 芽衣(耐久高)  
慶山 万芳(那賀高) 江川 陽菜(耐久高)

3 望月 愛加(和歌山北高) 2 (23-21/24-22/-) 0 伊藤 美咲(星林高)  
寒川 葉(和歌山信愛高) 米舛 菜々花(星林高)

● 準々決勝

4 原 愛実(那賀高) 2 (21-9/21-18/-) 0 吉田 有香(向陽高)  
宮本 真帆(那賀高) 皆岡 由梨音(向陽高)

5 石田 一葉(那賀高) 2 (21-19/23-21/-) 0 浦上 路望(岩出中)  
久保 日那花(那賀高) 尾原 美咲(耐久中)

6 有木 雪乃(緑丘中) 2 (21-10/21-12/-) 0 原山 優香(那賀高)  
藤井 もも(緑丘中) 慶山 万芳(那賀高)

7 宮野 花菜(那賀高) 2 (21-19/21-19/-) 0 望月 愛加(和歌山北高)  
太田 百香(那賀高) 寒川 葉(和歌山信愛高)

● 準決勝

8 原 愛実(那賀高) 2 (22-20/21-16/-) 0 石田 一葉(那賀高)  
宮本 真帆(那賀高) 久保 日那花(那賀高)

9 宮野 花菜(那賀高) 2 (21-9/21-16/-) 0 有木 雪乃(緑丘中)  
太田 百香(那賀高) 藤井 もも(緑丘中)

● 決勝戦

10 宮野 花菜(那賀高) 2 (21-15/17-21/21-19) 1 原 愛実(那賀高)  
太田 百香(那賀高) 宮本 真帆(那賀高)

< 男子シングルス ジュニアの部 >

● 1回戦

1 田中 晴人(粉河高) 2 (12-21/21-16/21-16) 1 原 啓斗(那賀高)

2 岩橋 諒(貴志川中) 2 (21-8/21-9/-) 0 福井 勇佑(近大附和歌山高)

3 清水 怜央(新宮高) 2 (21-18/21-7/-) 0 保井 優志(耐久高)

.....  
4 下村 佳生(西脇中) 2 (21-13/21-18/-) 0 田井 誠人(和歌山北高)

.....  
5 甲斐 義雄(近大附和歌山高) 2 (21-13/21-3/-) 0 高垣 瑛広(粉河高)

.....  
6 市橋 卓(那賀高) 2 (21-6/21-12/-) 0 河辺 陽(向陽高)

● 準々決勝

.....  
7 柏木 颯(耐久高) 2 (21-12/21-10/-) 0 田中 晴人(粉河高)

.....  
8 清水 怜央(新宮高) 2 (21-15/21-10/-) 0 岩橋 諒(貴志川中)

.....  
9 甲斐 義雄(近大附和歌山高) 2 (21-11/21-13/-) 0 下村 佳生(西脇中)

.....  
10 岩橋 稜典(耐久高) 2 (21-15/21-16/-) 0 市橋 卓(那賀高)

● 準決勝

.....  
11 柏木 颯(耐久高) 2 (21-15/21-12/-) 0 清水 怜央(新宮高)

.....  
12 甲斐 義雄(近大附和歌山高) 2 (22-20/18-21/21-18) 1 岩橋 稜典(耐久高)

● 決勝戦

.....  
13 柏木 颯(耐久高) 2 (21-15/21-18/-) 0 甲斐 義雄(近大附和歌山高)

< 男子シングルス ジュニア新人の部 >

● 1回戦

.....  
1 山本 歩音(中貴志小) 棄権 (不参加) 田村 悦希(岩出第二中)

.....  
2 井上 結登(内海小) 2 (21-9/21-9/-) 0 藤谷 怜央(西貴志小)

.....  
3 山本 拓音(貴志川中) 2 (21-5/21-9/-) 0 山本 遥希(山崎小)

.....  
4 石田 晏士(貴志川中) 2 (21-6/21-7/-) 0 前田 晴生(岡崎小)

.....  
5 中村 伊吹(松洋中) 2 (21-12/21-5/-) 0 下澤 快斗(浜宮小)

● 準々決勝

.....  
6 大谷 英士(日進中) 2 (21-6/21-6/-) 0 山本 歩音(中貴志小)

.....  
7 山本 拓音(貴志川中) 2 (21-11/19-21/21-13) 1 井上 結登(内海小)

.....  
8 鈴木 凱(緑丘中) 2 (21-9/21-12/-) 0 石田 晏士(貴志川中)

.....  
9 伊藤 希真(向陽中) 2 (21-13/21-13/-) 0 中村 伊吹(松洋中)

● 準決勝

.....  
10 大谷 英士(日進中) 2 (21-17/25-23/-) 0 山本 拓音(貴志川中)

.....  
11 鈴木 凱(緑丘中) 2 (21-11/21-12/-) 0 伊藤 希真(向陽中)

● 3位決定戦

.....  
12 山本 拓音(貴志川中) 2 (21-13/21-11/-) 0 伊藤 希真(向陽中)

● 決勝戦

.....  
13 大谷 英士(日進中) 2 (21-18/21-19/-) 0 鈴木 凱(緑丘中)

< 男子シングルス ジュニア新人の部 2位決定戦 >

● 決勝戦

.....  
14 鈴木 凱(緑丘中) 2 (21-11/21-14/-) 0 山本 拓音(貴志川中)

< 男子ダブルス ジュニアの部 >

● 準々決勝

.....  
1 上坪 稜(星林高) 2 (17-21/21-9/21-16) 1 多瀬 茉奈都(熊野高)  
林 大貴(星林高) 吉田 伊吹(熊野高)

.....  
2 見崎 厚心(紀央館高) 2 (21-19/21-18/-) 0 三田 瑠希斗(高積中)  
八田 侑磨(紀央館高) 井上 博登(海南第2中)

.....  
3 辻 伸崇(岩出第二中) 2 (21-12/21-11/-) 0 小畑 祐介(新宮高)  
瀬古 海斗(岩出第二中) 内野 聖也(新宮高)

● 準決勝

.....  
4 白水 幹人(那賀高) 2 (21-6/21-11/-) 0 上坪 稜(星林高)  
門田 和真(那賀高) 林 大貴(星林高)

.....  
5 辻 伸崇(岩出第二中) 2 (21-8/21-16/-) 0 見崎 厚心(紀央館高)  
瀬古 海斗(岩出第二中) 八田 侑磨(紀央館高)

● 決勝戦

.....  
6 白水 幹人(那賀高) 2 (21-12/21-10/-) 0 辻 伸崇(岩出第二中)  
門田 和真(那賀高) 瀬古 海斗(岩出第二中)