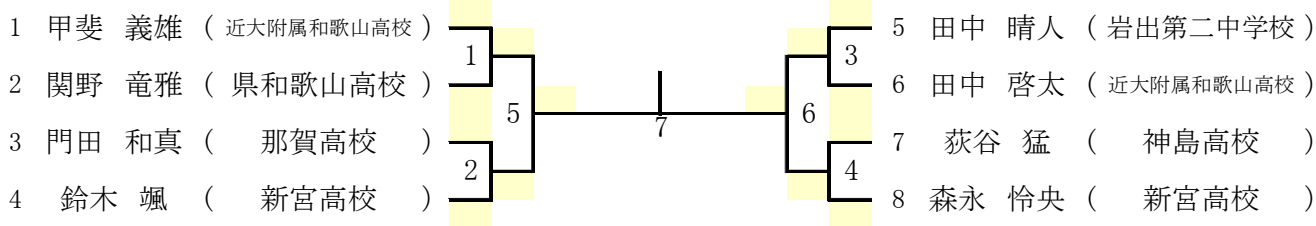
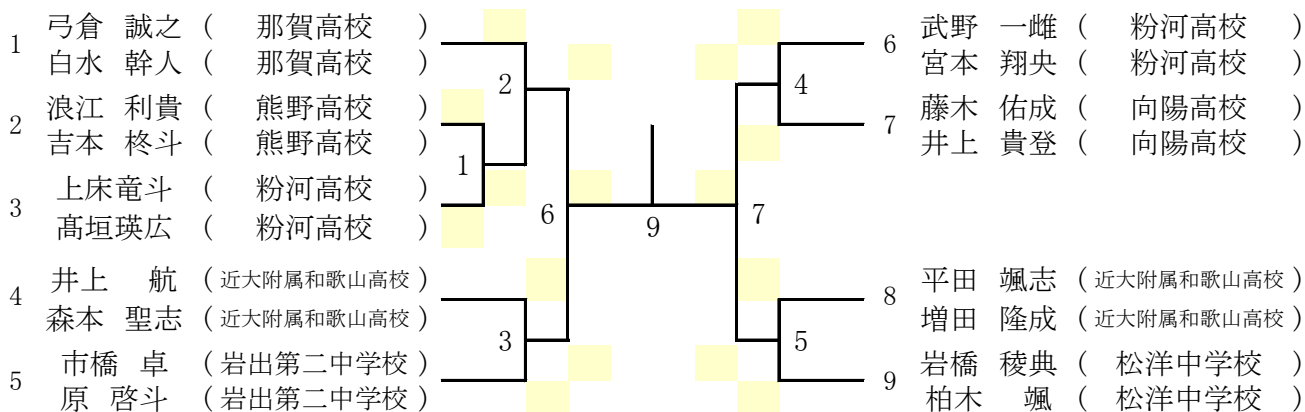


組み合わせ

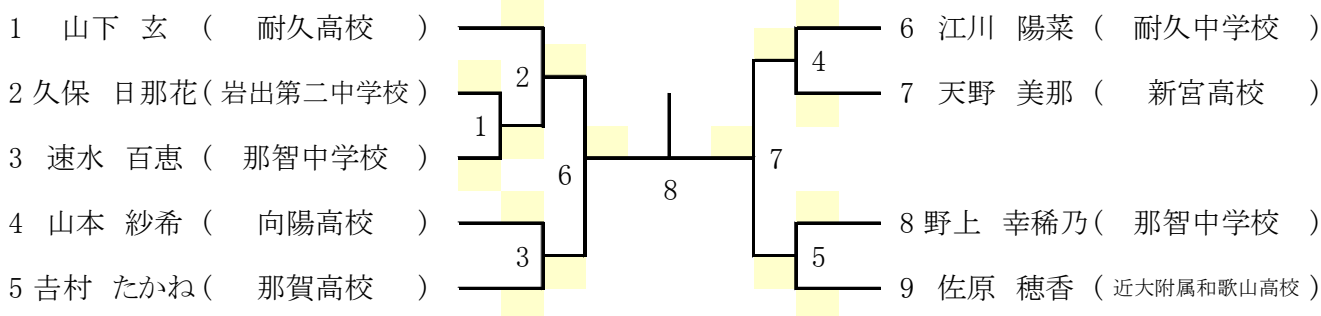
BS ジュニアの部



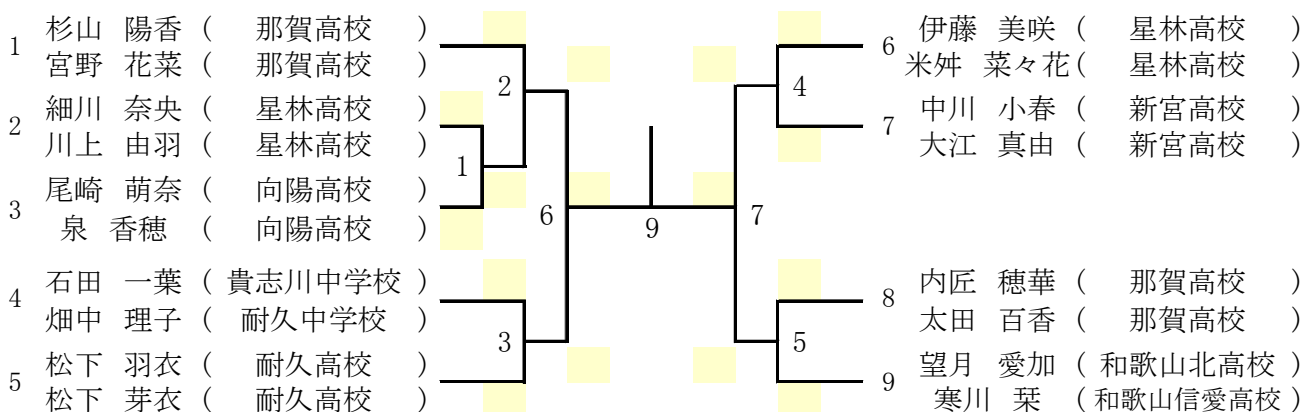
BD ジュニアの部



GS ジュニアの部

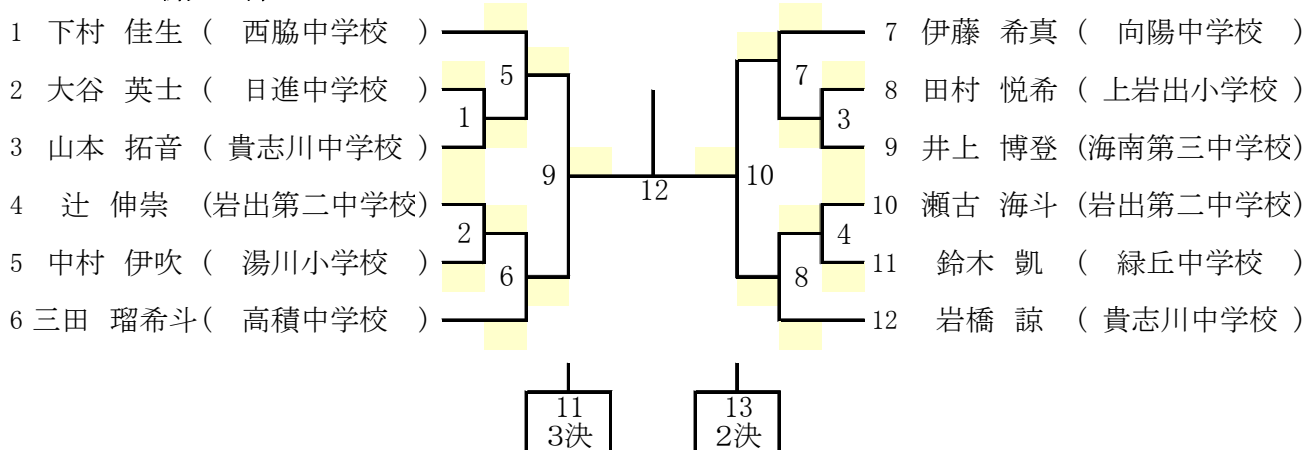


GD ジュニアの部

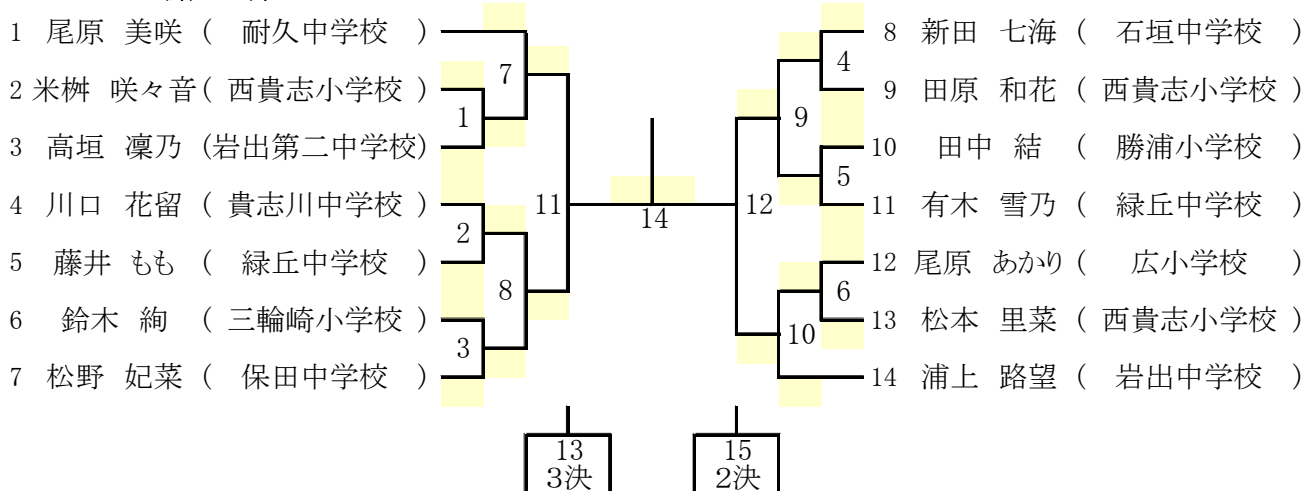


組み合わせ

BS ジュニア新人の部



GS ジュニア新人の部



タイムテーブル

9:00	開館							
9:15 ~ 9:50	練習							
9:40~	代表者会議(本部前にて)							
コート	1	2	3	4	5	6	7	8
10:00~ ①	新GS	新GS	新GS	新GS	新GS	新GS	新BS	新BS
	1	2	3	4	5	6	1	2
	1回戦	1回戦	1回戦	1回戦	1回戦	1回戦	1回戦	1回戦
②	新BS	新BS	GS	GD	BD	新GS	新GS	新GS
	3	4	1	1	1	7	8	9
	1回戦	1回戦	1回戦	1回戦	1回戦	準々決	準々決	準々決
③	新GS	新BS	新BS	新BS	新BS	GS	GS	GS
	10	5	6	7	8	2	3	4
	準々決	準々決	準々決	準々決	準々決	準々決	準々決	準々決
④	GS	GD	GD	GD	GD	BS	BS	BS
	5	2	3	4	5	1	2	3
	準々決	準々決	準々決	準々決	準々決	準々決	準々決	準々決
⑤	BS	BD	BD	BD	BD	新GS	新GS	新BS
	4	2	3	4	5	11	12	9
	準々決	準々決	準々決	準々決	準々決	準決勝	準決勝	準決勝
⑥	新BS	GS	GS	GD	GD	BS	BS	BD
	10	6	7	6	7	5	6	6
	準決勝	準決勝	準決勝	準決勝	準決勝	準決勝	準決勝	準決勝
⑦	BD	新GS	新GS	新BS	新BS	GS	GD	BS
	7	13	14	11	12	8	8	7
	準決勝	3決	決勝	3決	決勝	決勝	決勝	決勝
⑧	BD	新GS.2決	新BS.2決					
	8	1	1					
	決勝	決勝	決勝					

新BS:男子シングルス ジュニア新人の部
 BS:男子シングルス ジュニアの部
 BD:男子ダブルス ジュニアの部

新GS:女子シングルス ジュニア新人の部
 GS:女子シングルス ジュニアの部
 GD:女子ダブルス ジュニアの部

※試合進行により、コールの順番が前後する場合があります。館内放送にご注意下さい。