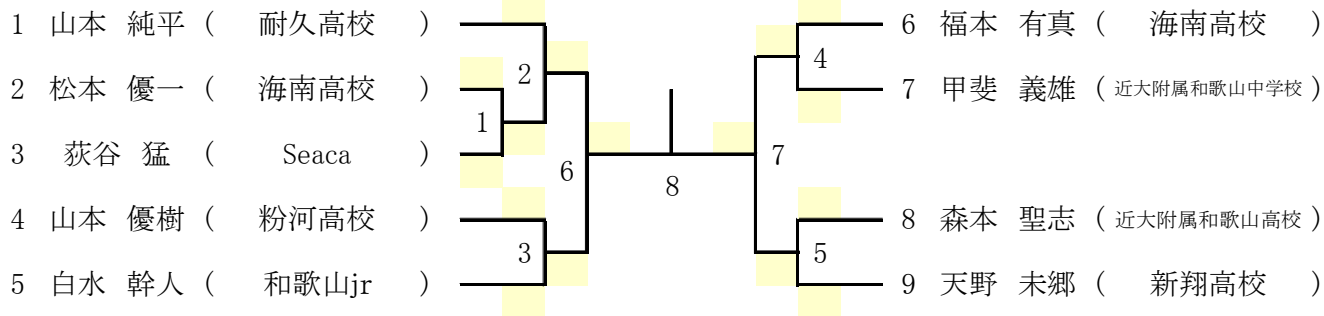
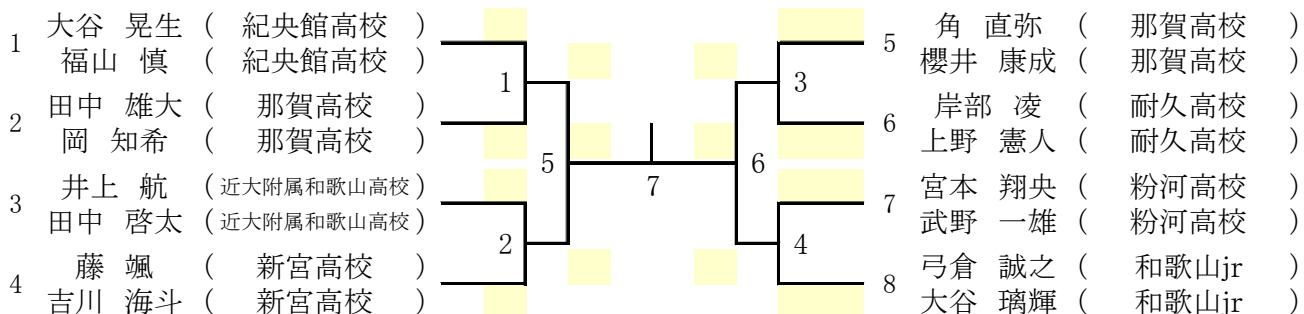


組み合わせ

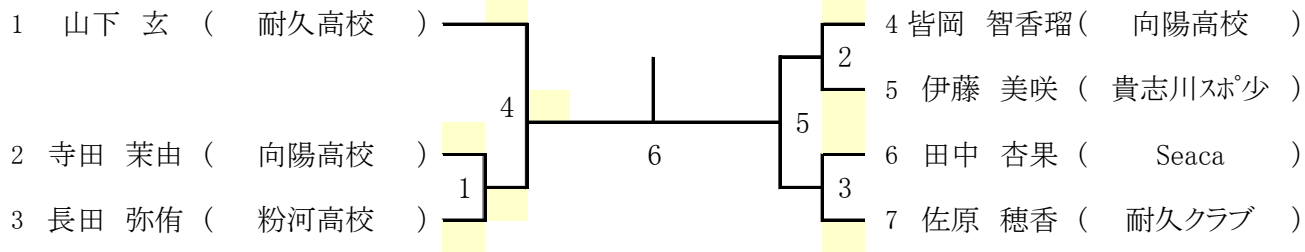
BS ジュニアの部



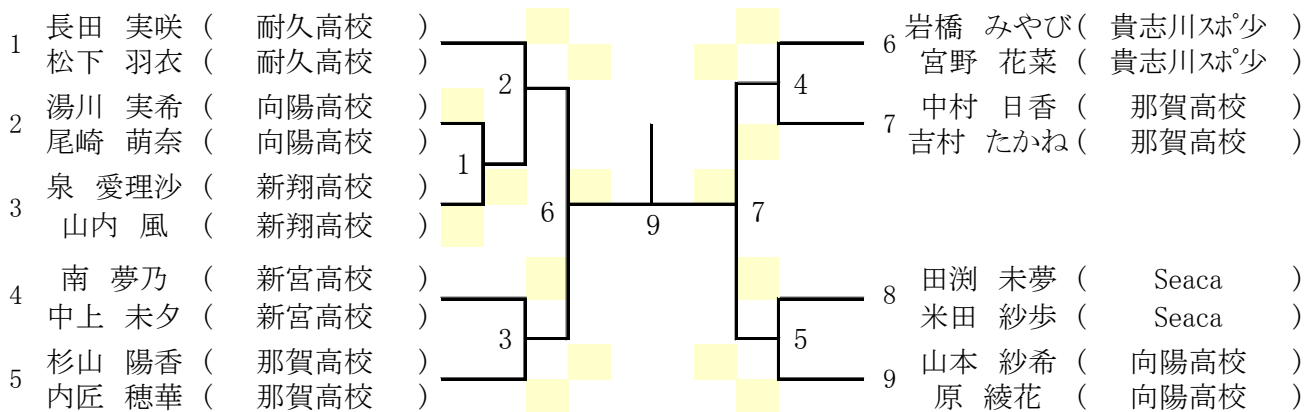
BD ジュニアの部



GS ジュニアの部

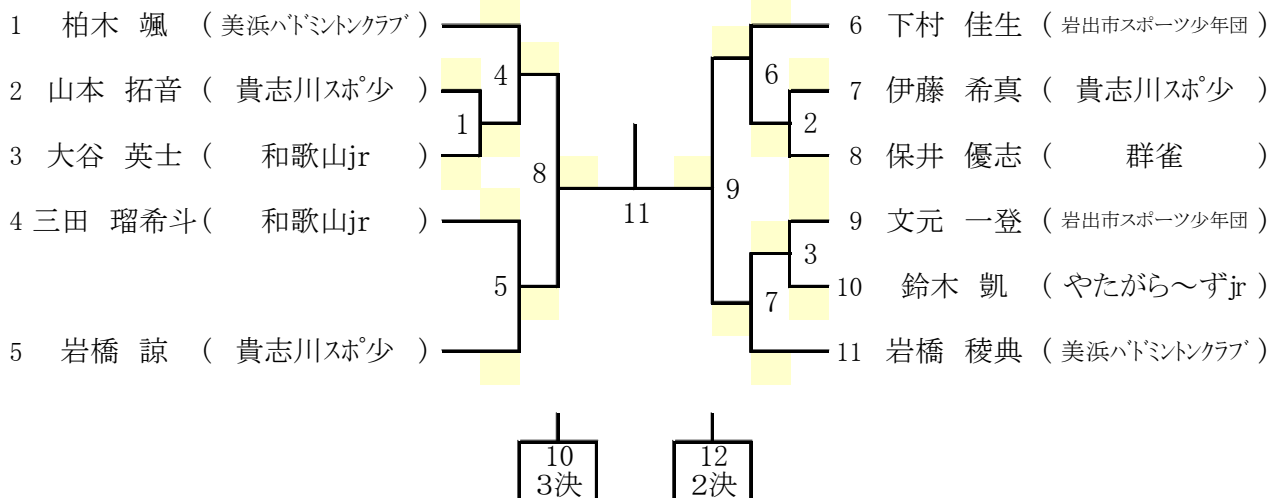


GD ジュニアの部

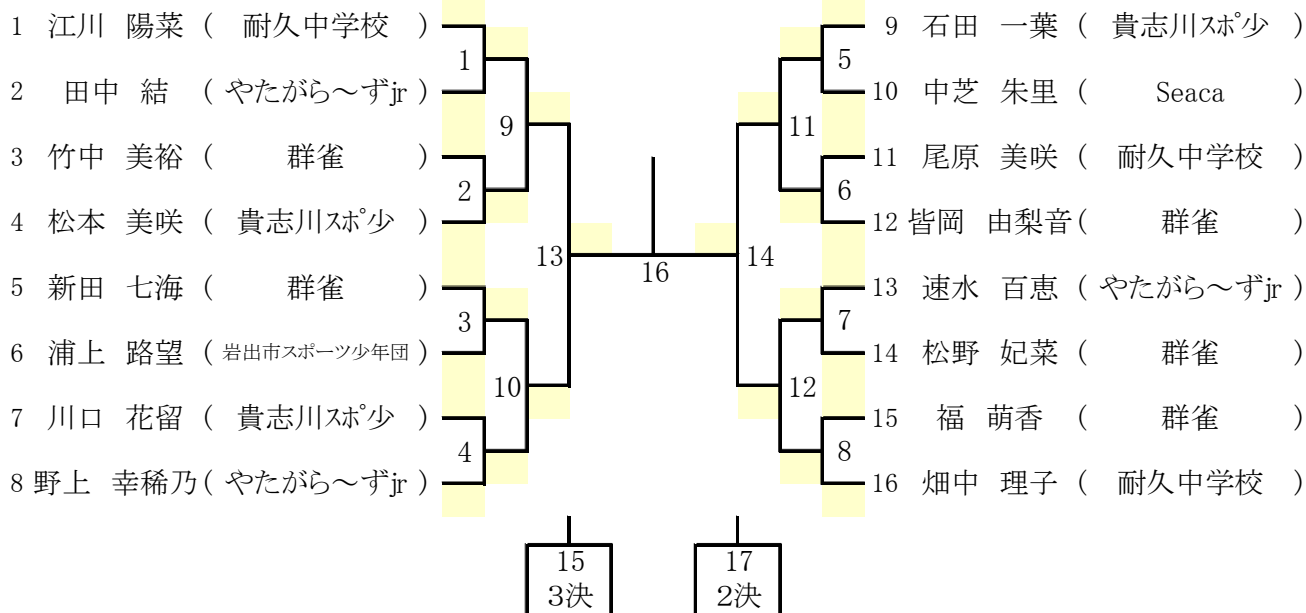


組み合わせ

BS ジュニア新人の部



GS ジュニア新人の部



タイムテーブル

9:00	開館							
9:15 ~ 9:50	練習							
9:40~	代表者会議(本部前にて)							
コート番号	1コート ~ 8コート							
10:00~ ①	新GS1	新GS2	新GS3	新GS4	新GS5	新GS6	新GS7	新GS8
②	新BS1	新BS2	新BS3	GD1	BS1	GS1	GS2	GS3
③	新GS9	新GS10	新GS11	新GS12	新BS4	新BS5	新BS6	新BS7
④	BD1	BD2	BD3	BD4	GD2	GD3	GD4	GD5
⑤	新GS13	新GS14	新BS8	新BS9	BS2	BS3	BS4	BS5
⑥	GS4	GS5	GD6	GD7	BD5	BD6	BS6	BS7
⑦	新GS15(3決)	新GS16(決)	新BS10(3決)	新BS11(決)	GS6(決)	GD8(決)	BD7(決)	BS8(決)
⑧	新GS17(2決)	新BS12(2決)						

新BS:男子シングルス ジュニア新人の部 新GS:女子シングルス ジュニア新人の部

BS:男子シングルス ジュニアの部 GS:女子シングルス ジュニアの部

BD:男子ダブルス ジュニアの部 GD:女子ダブルス ジュニアの部