

結果一覧

BS ジュニアの部

1	山田 真也 (耐久高校)	2	伊那 太一 (熊野高校)
2	角 直弥 (那賀高校)	5	福本 有真 (海南高校大成校舎)
3	鳴瀧 比佐人 (新宮高校)	6	林 佑飛 (耐久高校)
		7	天野 未郷 (新翔高校)

BD ジュニアの部

1	山本 純平 (耐久高校)	2	福山 慎 (紀央館高校)
2	岸部 凌 (耐久高校)	5	中井 稔貴 (紀央館高校)
3	木村 峻史 (熊野高校)	6	玉置 祐人 (星林高校)
4	更家 優太 (熊野高校)	7	荒井 宏紀 (星林高校)
		8	田伏 俊輝 (向陽高校)
			山下 浩豊 (向陽高校)
			武野 一雌 (貴志川バドミントン少年団)
			松本 優一 (貴志川バドミントン少年団)

GS ジュニアの部

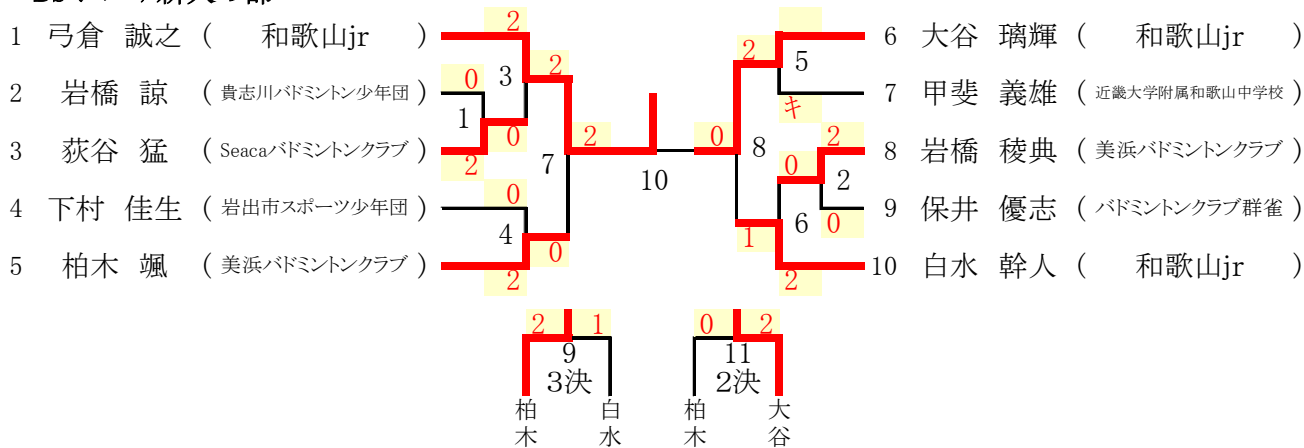
1	山下 玄 (耐久クラブ)	2	杉山 陽香 (岩出市スポーツ少年団)
2	岩橋 柚沙 (紀央館高校)	4	長田 実咲 (耐久高校)

GD ジュニアの部

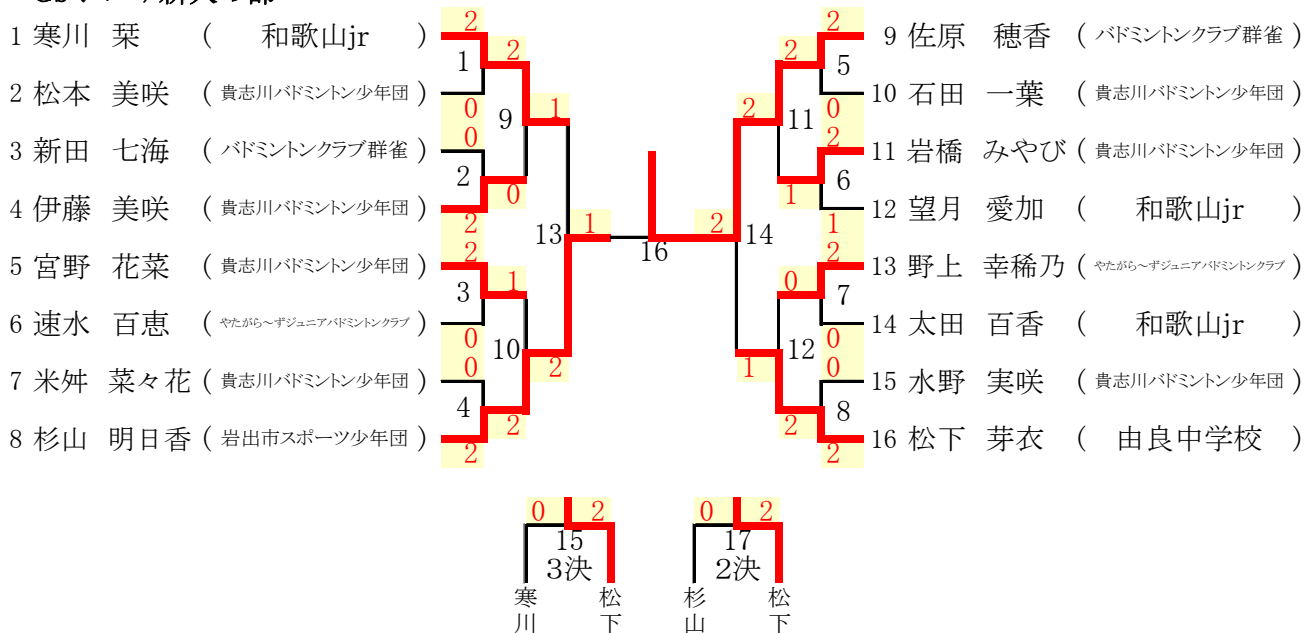
1	花野 里沙子 (耐久高校)	2	大崎 望叶 (紀央館高校)
2	荻谷 あやめ (耐久高校)	5	上野 春奈 (紀央館高校)
3	山本 紗矢香 (海南高校大成校舎)	6	乙田 千尋 (向陽高校)
4	和田 莉佳 (海南高校大成校舎)	7	皆岡 智香瑠 (向陽高校)
5	吉村 奈那子 (那賀高校)		仲 智優 (新宮高校)
6	中村 日香 (那賀高校)		南 夢乃 (新宮高校)
			内匠 穂華 (岩出市スポーツ少年団)
			山本 紗希 (岩出市スポーツ少年団)

結果一覧

BS ジュニア新人の部



GS ジュニア新人の部



開催日:平成26年 8月12日(火)

< 男子シングルス ジュニア新人の部 >

● 1回戦

1 荻谷 猛(Seaca) 2 (21-8/21-16/-) 0 岩橋 諒(貴志川バド少)

2 岩橋 稜典(美浜バドミントクラブ) 2 (21-14/21-11/-) 0 保井 優志(群雀)

● 準々決勝

3 弓倉 誠之(和歌山jr) 2 (21-11/21-12/-) 0 荻谷 猛(Seaca)

4 柏木 颯(美浜バドミントクラブ) 2 (21-18/21-17/-) 0 下村 佳生(岩出市スポ少)

5 大谷 璃輝(和歌山jr) 棄権
(不参加) 甲斐 義雄(近大附属和歌山中)

6 白水 幹人(和歌山jr) 2 (21-16/21-19/-) 0 岩橋 稜典(美浜バドミントクラブ)

● 準決勝

7 弓倉 誠之(和歌山jr) 2 (21-16/21-13/-) 0 柏木 颯(美浜バドミントクラブ)

8 大谷 璃輝(和歌山jr) 2 (21-17/15-21/25-23) 1 白水 幹人(和歌山jr)

● 3位決定戦

9 柏木 颯(美浜バドミントクラブ) 2 (14-21/21-15/21-11) 1 白水 幹人(和歌山jr)

● 決勝戦

10 弓倉 誠之(和歌山jr) 2 (21-19/21-11/-) 0 大谷 璃輝(和歌山jr)

< 女子シングルス ジュニア新人の部 >

● 1回戦

1 寒川 葉(和歌山jr) 2 (21-8/21-11/-) 0 松本 美咲(貴志川バド少)

2 伊藤 美咲(貴志川バド少) 2 (21-16/21-9/-) 0 新田 七海(群雀)

3 宮野 花菜(貴志川バド少) 2 (21-5/21-8/-) 0 速水 百恵(やたがらへず)

4 杉山 明日香(岩出市スポ少) 2 (21-13/21-10/-) 0 米舛 菜々花(貴志川バド少)

5 佐原 穂香(群雀) 2 (21-11/21-7/-) 0 石田 一葉(貴志川バド少)

6 岩橋 みやび(貴志川バド少) 2 (14-21/21-13/21-12) 1 望月 愛加(和歌山jr)

7 野上 幸稀乃(やたがら~ず) 2 (21-19/21-16/-) 0 太田 百香(和歌山jr)

8 松下 芽衣(由良中) 2 (21-14/21-7/-) 0 水野 実咲(貴志川バド少)

● 準々決勝

9 寒川 菜(和歌山jr) 2 (21-18/21-15/-) 0 伊藤 美咲(貴志川バド少)

10 杉山 明日香(岩出市スポ少) 2 (21-13/15-21/21-14) 1 宮野 花菜(貴志川バド少)

11 佐原 穂香(群雀) 2 (20-22/21-17/21-16) 1 岩橋 みやび(貴志川バド少)

12 松下 芽衣(由良中) 2 (21-5/21-7/-) 0 野上 幸稀乃(やたがら~ず)

● 準決勝

13 杉山 明日香(岩出市スポ少) 2 (21-16/9-21/21-16) 1 寒川 菜(和歌山jr)

14 佐原 穂香(群雀) 2 (21-14/13-21/21-18) 1 松下 芽衣(由良中)

● 3位決定戦

15 松下 芽衣(由良中) 2 (21-14/21-12/-) 0 寒川 菜(和歌山jr)

● 決勝戦

16 佐原 穂香(群雀) 2 (21-11/10-21/21-9) 1 杉山 明日香(岩出市スポ少)

< 男子シングルス ジュニアの部 >

● 準々決勝

1 角 直弥(那賀) 2 (21-13/21-9/-) 0 鳴滝 比佐人(新宮)

2 伊那 太一(熊野) 2 (22-20/12-21/21-19) 1 福本 有真(海南)

3 天野 未郷(新翔) 2 (21-12/21-17/-) 0 林 佑飛(耐久)

● 準決勝

4 山田 真也(耐久) 2 (21-10/21-4/-) 0 角 直弥(那賀)

5 天野 未郷(新翔) 2 (21-16/24-22/-) 0 伊那 太一(熊野)

● 決勝戦

6 山田 真也(耐久) 2 (21-18/21-11/-) 0 天野 未郷(新翔)

< 女子シングルス ジュニアの部 >

● 準決勝

1 山下 玄(耐久クラブ) 2 (21-18/21-8/-) 0 岩橋 柚沙(紀央館)

2 杉山 陽香(岩出市スポ少) 2 (21-11/17-21/23-21) 1 長田 実咲(耐久)

● 決勝戦

3 山下 玄(耐久クラブ) 2 (21-15/21-9/-) 0 杉山 陽香(岩出市スポ少)

< 男子ダブルス ジュニアの部 >

● 準々決勝

1 山本 純平(耐久) 2 (21-5/21-6/-) 0 木村 俊史(熊野)
岸部 凌(耐久) 更家 優太(熊野)

2 中野 雅彦(粉河) 2 (21-19/21-16/-) 0 藤 颯(新宮)
山本 優樹(粉河) 吉川 海斗(新宮)

3 福山 慎(紀央館) 2 (21-18/16-21/21-18) 1 玉置 祐人(星林)
中井 稔貴(紀央館) 荒井 宏紀(星林)

4 武野 一雌(貴志川バド少) 2 (13-21/21-16/21-14) 1 田伏 俊輝(向陽)
松本 優一(貴志川バド少) 山下 浩豊(向陽)

● 準決勝

5 山本 純平(耐久) 2 (21-15/21-15/-) 0 中野 雅彦(粉河)
岸部 凌(耐久) 山本 優樹(粉河)

6 福山 慎(紀央館) 2 (21-15/25-27/21-14) 1 武野 一雌(貴志川バド少)
中井 稔貴(紀央館) 松本 優一(貴志川バド少)

● 決勝戦

7 山本 純平(耐久) 2 (21-14/21-14/-) 0 福山 慎(紀央館)
岸部 凌(耐久) 中井 稔貴(紀央館)

< 女子ダブルス ジュニアの部 >

● 準々決勝

1 吉村 奈那子(那賀) 2 (21-10/21-9/-) 0 山本 紗矢香(海南)
中村 日香(那賀) 和田 莉佳(海南)

2 乙田 千尋(向陽) 2 (15-21/25-23/21-19) 1 大崎 望叶(紀央館)
皆岡 智香瑠(向陽) 上野 春奈(紀央館)

3 内匠 穂華(岩出市スポ少) 2 (21-12/21-19/-) 0 仲 智優(新宮)
山本 沙希(貴志川バド少) 南 夢乃(新宮)

● 準決勝

4 花野 里沙子(耐久) 2 (21-10/21-6/-) 0 吉村 奈那子(那賀)
荻谷 あやめ(耐久) 中村 日香(那賀)

.....
5 乙田 千尋(向陽) 2 (23-21/21-17/-) 0 内匠 穂華(岩出市スポ少)
皆岡 智香瑠(向陽) 山本 沙希(貴志川バド少)

● 決勝戦

.....
6 花野 里沙子(耐久) 2 (21-15/21-16/-) 0 乙田 千尋(向陽)
荻谷 あやめ(耐久) 皆岡 智香瑠(向陽)

< 男子シングルス ジュニア新人の部 2決 >

● 決勝戦

.....
11 大谷 璃輝(和歌山jr) 2 (21-15/21-18/-) 0 柏木 颯(美浜バドミントンクラブ)

< 女子シングルス ジュニア新人の部 2決 >

● 決勝戦

.....
17 松下 芽衣(由良中) 2 (21-15/24-22/-) 0 杉山 明日香(岩出市スポ少)