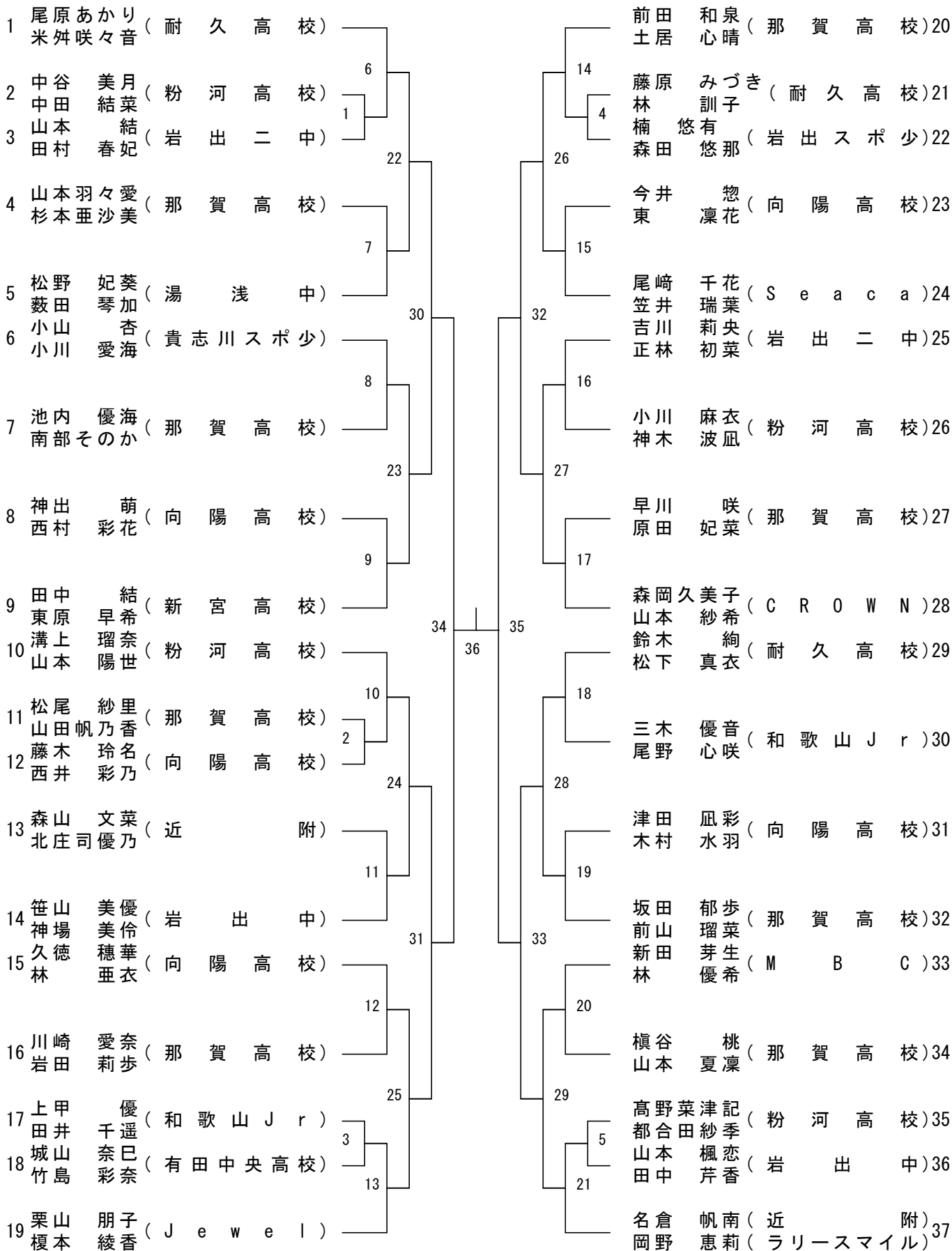


一般男子複 (MD)

1	山角 太佑 (ラリースマイル)	寺西 頼太 (ラリースマイル)	21
2	中谷 光希 (星林高校)	平岡 龍也 (粉河高校)	22
3	服部 実人 (粉河高校)	赤松 幸知 (耐久高校)	23
4	串野 瞬 (近附)	田下 幸典 (粉河高校)	24
5	白樫 康平 (紀央館高校)	森本 雄晴 (星林高校)	25
6	山本 悦希 (粉河高校)	大竹 豊 (新翔高校)	26
7	天野 琉星 (新翔高校)	岡田 翔月 (耐久高校)	27
8	石橋 光貴 (粉河高校)	小田 大智 (粉河高校)	28
9	関本 恭樹 (那賀高校)	岩橋 聡也 (近附)	29
10	平嶋 海翔 (耐久高校)	榎本 佳貴 (CROWN)	30
11	岸部 純平 (ラリースマイル)	柏森 潤也 (ラリースマイル)	31
12	水野 尋斗 (貴志川スポ少)	鉄沢 友規 (岩出二中)	32
13	三家 佳那 (耐久高校)	竹中 直裕 (耐久高校)	33
14	井上 周泰 (粉河高校)	津田 蒼翔 (粉河高校)	34
15	古藤 拓実 (和医大)	岩橋 弦大 (那賀高校)	35
16	前田 佑成 (和歌山 Jr)	山本 幸希 (新宮高校)	36
17	池田 怜皇 (粉河高校)	宇治田 翔梧 (粉河高校)	37
18	山城 乙稀 (耐久高校)	笠原 碧馬 (近附)	38
19	宇井 侑颯 (新翔高校)	寺下 朝陽 (耐久高校)	39
20	谷口 宏紀 (ラリースマイル)	仲東 優一 (ラリースマイル)	40

一般女子複(WD)

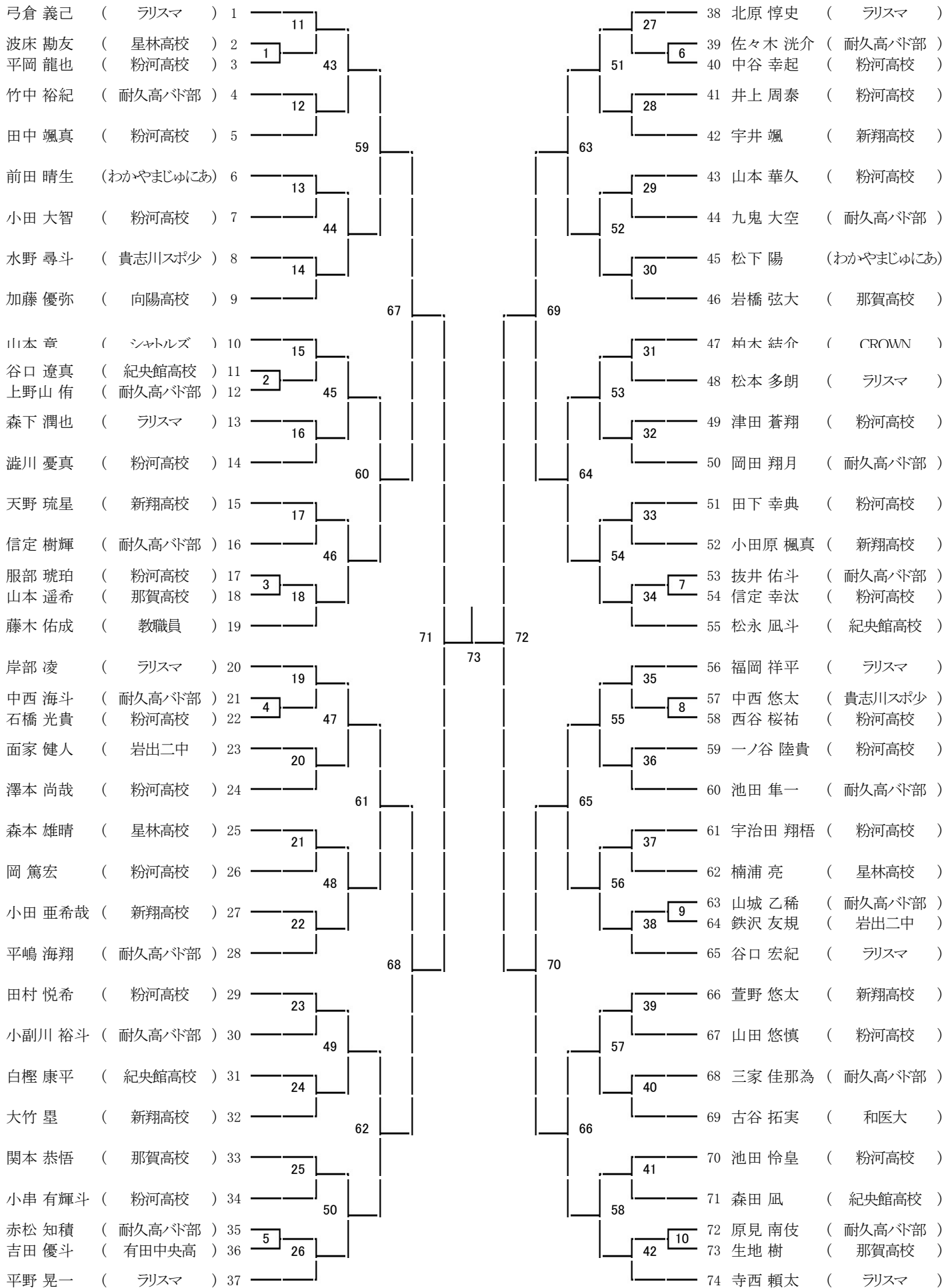


一般混合複

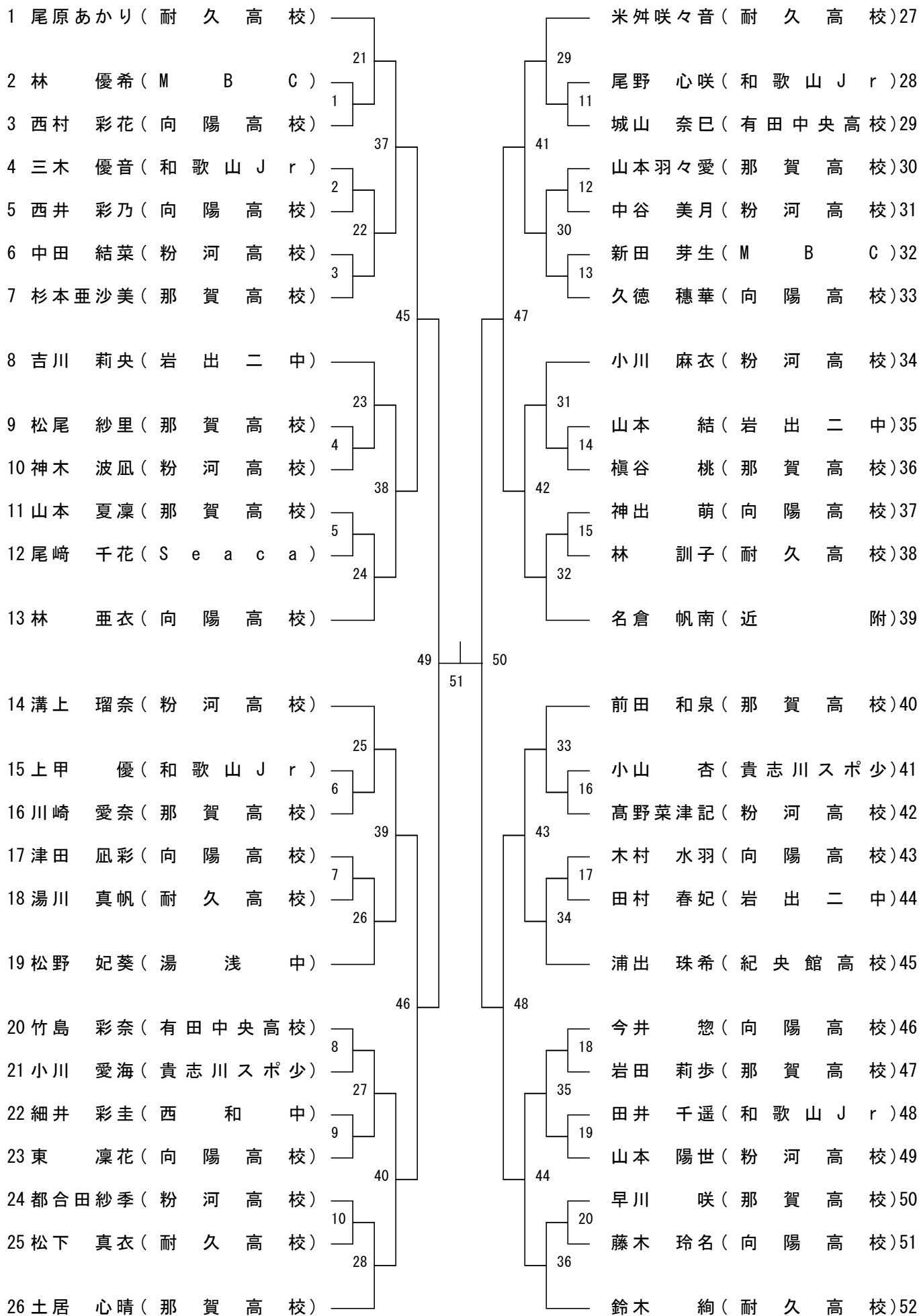


# 一般男子シングルス

令和4年度和歌山県総合バドミントン選手権大会(春)



一般女子単



30歳以上男子複

1 寺西 頼太 (ラリースマイル) \_\_\_\_\_  
谷口 宏紀 1

1 栗山 朋子 ( J e w e l ) \_\_\_\_\_  
下山 晴香 1

30歳以上男子単

1 山本 章(シャトルズ) ————— 高松 亮平(森岡印刷)2  
1



35歳以上混合複

1 黒田 武郎 ( J e w e l )  
貴志 亜希代

1

早 香代 ( キ ラ ラ )  
松山 伸一 ( 那 賀 ク ラ ブ )<sup>2</sup>

40歳以上女子複

1 今井智栄子 (キ ラ ラ) \_\_\_\_\_  
水野 智子 1

4 5 歳以上男子単

1 児嶋 信毅 ( 群

雀) —————  
|  
1

2

50歳以上女子複

1 森田 昌代 ( ミ      ン      ト ) \_\_\_\_\_  
宮城 由美子  
1

50歳以上男子単

1 中村 寛(那賀クラブ) ————— 新田 元司(群 雀)2  
1

55歳以上女子複

1 西畑 七絵 (つ く し)  
貴志 亜希代 (J e w e l )

---

1

60歳以上男子単

1 西 章弘 ( J e w e l ) \_\_\_\_\_  
1

1 辻本 進 ( J e w e l )  
杉本 猛 ( 三 菱 ク ラ ブ )

---

1



**<留意事項>**

参加申込数が1の種目については大会当日の試合はありませんが参加料は必ずお支払ください。

## タイムテーブル（4月16日）

コート	1	2	3	4	5	6	7	8	9	10
	練習 12:10~12:50									
① 13:00 ~	MD	MD	MD	MD	MD	MD	MD	MD	WD	WD
	1	2	3	4	5	6	7	8	1	2
	1回戦	1回戦	1回戦	1回戦	1回戦	1回戦	1回戦	1回戦	1回戦	1回戦
②	WD	WD	WD	30MS	35XD	50MS	MD	MD	MD	MD
	3	4	5	1	1	1	9	10	11	12
	1回戦	1回戦	1回戦	決勝	決勝	決勝	2回戦	2回戦	2回戦	2回戦
③	MD	MD	MD	MD	MD	MD	MD	MD	MD	MD
	13	14	15	16	17	18	19	20	21	22
	2回戦	2回戦	2回戦	2回戦	2回戦	2回戦	2回戦	2回戦	2回戦	2回戦
④	MD	MD	WD	WD	WD	WD	WD	WD	WD	WD
	23	24	6	7	8	9	10	11	12	13
	2回戦	2回戦	2回戦	2回戦	2回戦	2回戦	2回戦	2回戦	2回戦	2回戦
⑤	WD	WD	WD	WD	WD	WD	WD	WD	MD	MD
	14	15	16	17	18	19	20	21	25	26
	2回戦	2回戦	2回戦	2回戦	2回戦	2回戦	2回戦	2回戦	3回戦	3回戦
⑥	MD	MD	MD	MD	MD	MD	WD	WD	WD	WD
	27	28	29	30	31	32	22	23	24	25
	3回戦	3回戦	3回戦	3回戦	3回戦	3回戦	3回戦	3回戦	3回戦	3回戦
⑦	WD	WD	WD	WD	MD	MD	MD	MD	WD	WD
	26	27	28	29	33	34	35	36	30	31
	3回戦	3回戦	3回戦	3回戦	準々決	準々決	準々決	準々決	準々決	準々決
⑧	WD	WD	MD	MD	WD	WD	MD	WD		
	32	33	37	38	34	35	39	36		
	準々決	準々決	準決勝	準決勝	準決勝	準決勝	決勝	決勝		

※試合進行により、コールの順番が前後する場合があります。館内放送にご注意下さい。

## タイムテーブル（4月17日）

コート	1	2	3	4	5	6	7	8	9	10
	練習 8:10~8:50									
① 9:00 ~	MS	MS	MS	MS	MS	MS	MS	MS	MS	MS
	1	2	3	4	5	6	7	8	9	10
	1回戦	1回戦	1回戦	1回戦	1回戦	1回戦	1回戦	1回戦	1回戦	1回戦
②	WS	WS	WS	WS	WS	WS	WS	WS	WS	WS
	1	2	3	4	5	6	7	8	9	10
	1回戦	1回戦	1回戦	1回戦	1回戦	1回戦	1回戦	1回戦	1回戦	1回戦
③	WS	WS	WS	WS	WS	WS	WS	WS	WS	WS
	11	12	13	14	15	16	17	18	19	20
	1回戦	1回戦	1回戦	1回戦	1回戦	1回戦	1回戦	1回戦	1回戦	1回戦
④	XD	MS	MS	MS	MS	MS	MS	MS	MS	MS
	1	11	12	13	14	15	16	17	18	19
	準決勝	2回戦	2回戦	2回戦	2回戦	2回戦	2回戦	2回戦	2回戦	2回戦
⑤	MS	MS	MS	MS	MS	MS	MS	MS	MS	MS
	20	21	22	23	24	25	26	27	28	29
	2回戦	2回戦	2回戦	2回戦	2回戦	2回戦	2回戦	2回戦	2回戦	2回戦
⑥	MS	MS	MS	MS	MS	MS	MS	MS	MS	MS
	30	31	32	33	34	35	36	37	38	39
	2回戦	2回戦	2回戦	2回戦	2回戦	2回戦	2回戦	2回戦	2回戦	2回戦
⑦	MS	MS	MS	WS	WS	WS	WS	WS	WS	WS
	40	41	42	21	22	23	24	25	26	27
	2回戦	2回戦	2回戦	2回戦	2回戦	2回戦	2回戦	2回戦	2回戦	2回戦
⑧	WS	WS	WS	WS	WS	WS	WS	WS	WS	XD
	28	29	30	31	32	33	34	35	36	2
	2回戦	2回戦	2回戦	2回戦	2回戦	2回戦	2回戦	2回戦	2回戦	決勝
⑨	MS	MS	MS	MS	MS	MS	MS	MS	MS	MS
	43	44	45	46	47	48	49	50	51	52
	3回戦	3回戦	3回戦	3回戦	3回戦	3回戦	3回戦	3回戦	3回戦	3回戦
⑩	MS	MS	MS	MS	MS	MS	WS	WS	WS	WS
	53	54	55	56	57	58	37	38	39	40
	3回戦	3回戦	3回戦	3回戦	3回戦	3回戦	3回戦	3回戦	3回戦	3回戦
⑪	WS	WS	WS	WS	MS	MS	MS	MS	MS	MS
	41	42	43	44	59	60	61	62	63	64
	3回戦	3回戦	3回戦	3回戦	4回戦	4回戦	4回戦	4回戦	4回戦	4回戦
⑫	MS	MS	WS	WS	WS	WS	MS	MS	MS	MS
	65	66	45	46	47	48	67	68	69	70
	4回戦	4回戦	準々決	準々決	準々決	準々決	準々決	準々決	準々決	準々決
⑬	WS	WS	MS	MS	WS	MS				
	49	50	71	72	51	73				
	準決勝	準決勝	準決勝	準決勝	決勝	決勝				

※試合進行により、コールの順番が前後する場合があります。館内放送にご注意下さい。