

令和3年度和歌山県総合バドミントン選手権(春季)大会

競技結果報告書

日時／	平成33年4月17日(土) 13:00 ～
会場／	和歌山県立体育館
種目／	一般男子ダブルス 一般女子ダブルス
日時／	平成33年4月18日(日) 9:00 ～
会場／	和歌山県立体育館
種目／	一般男子シングルス 一般女子シングルス 一般混合複

主催団体:

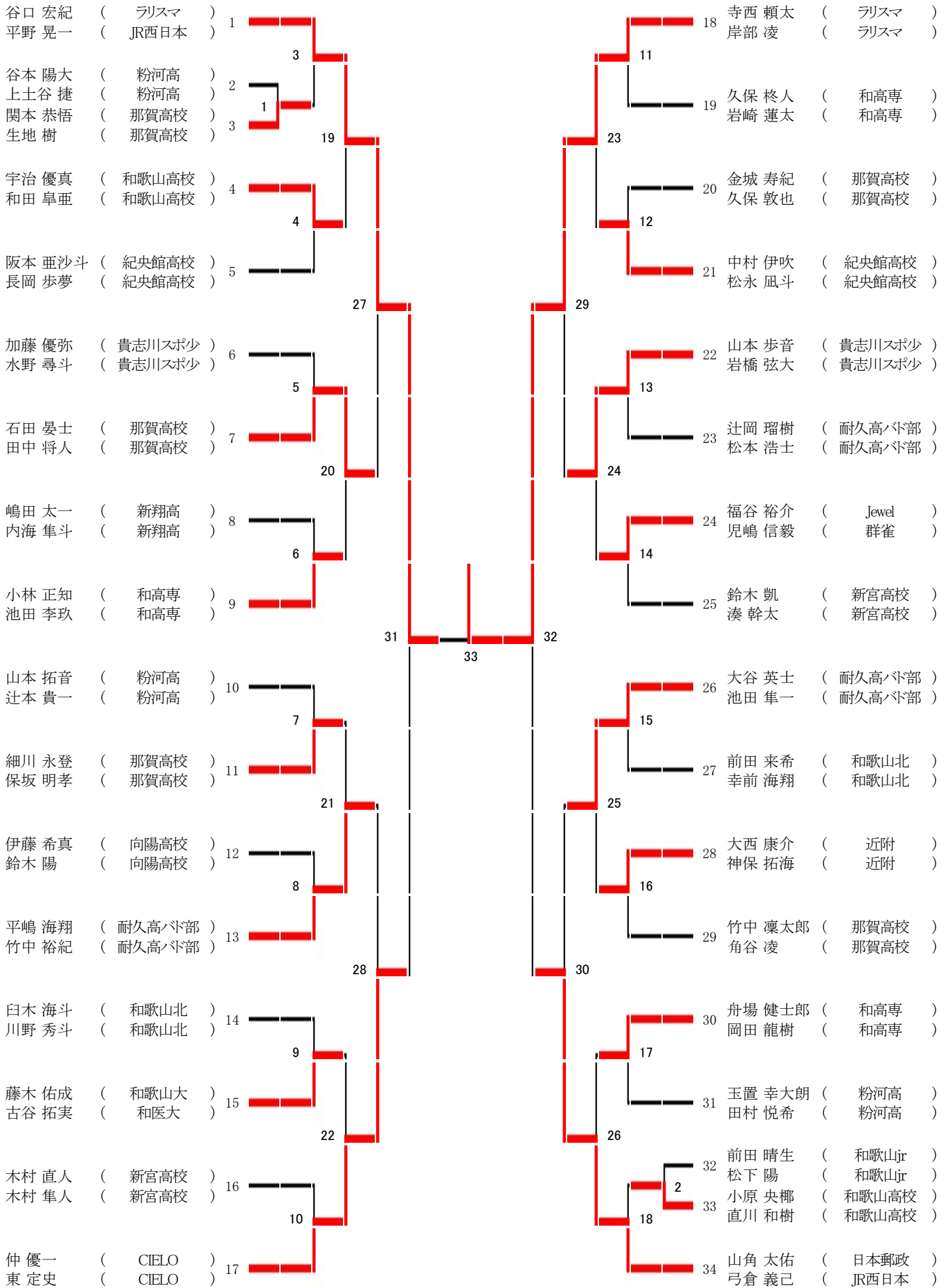
主管団体:

協賛団体:

後援団体:

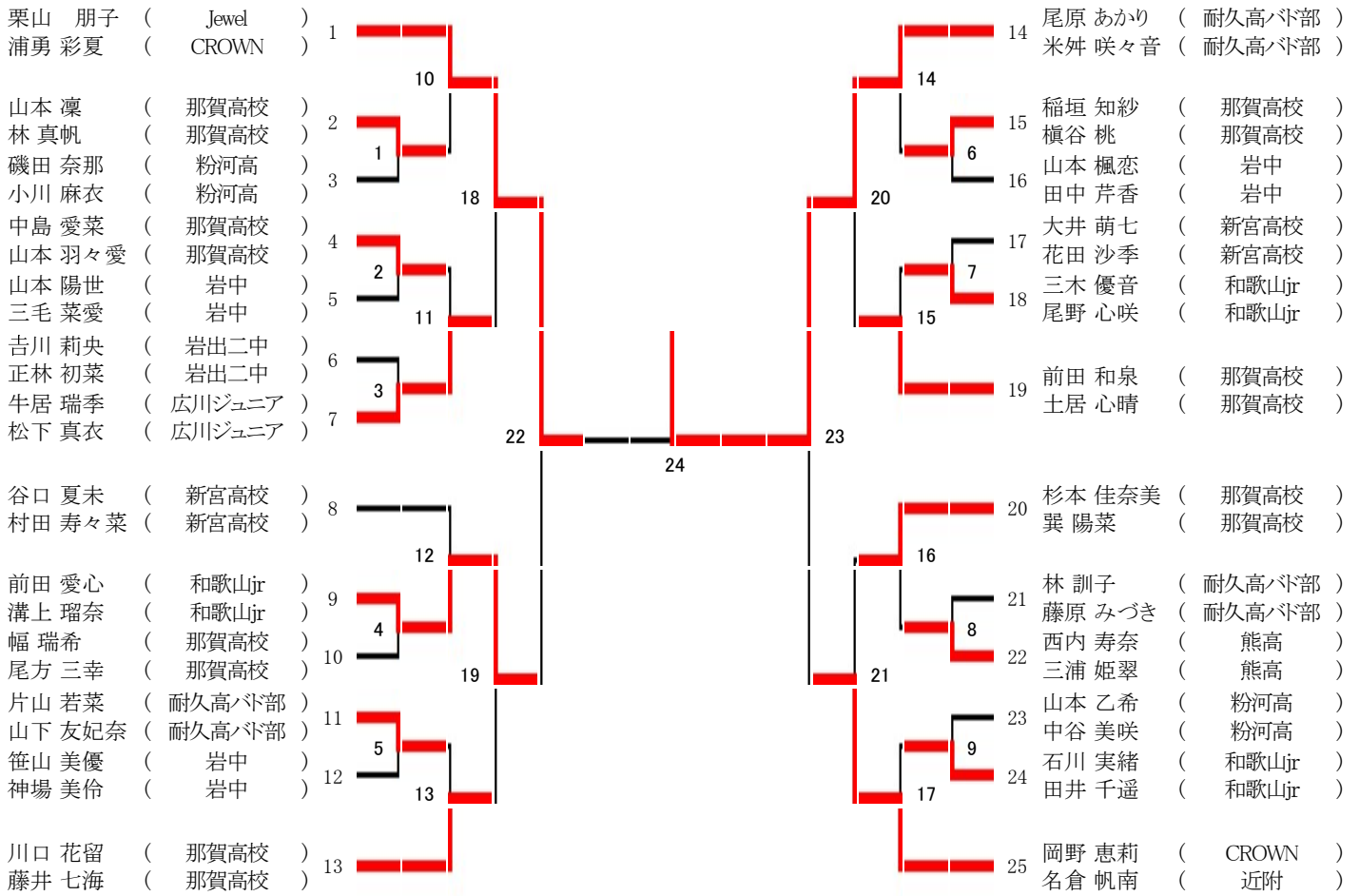
一般男子ダブルス

令和3年度和歌山県総合バドミントン選手権(春季)大会



一般女子ダブルス

令和3年度和歌山県総合バドミントン選手権(春季)大会



開催日:平成33年 4月17日(土)

< 一般男子ダブルス >

● 1回戦

1 関本 恭悟(那賀高校)
生地 樹(那賀高校)

棄権 谷本 陽大(粉河高)
(不参加) 上土谷 捷(粉河高)

2 小原 央椰(和歌山高校)
直川 和樹(和歌山高校)

棄権 前田 晴生(和歌山jr)
(不参加) 松下 陽(和歌山jr)

● 2回戦

3 谷口 宏紀(ヲリスマ)
平野 晃一(JR西日本)

2 (21-3/21-0/-)

0 関本 恭悟(那賀高校)
生地 樹(那賀高校)

4 宇治 優真(和歌山高校)
和田 皐重(和歌山高校)

2 (21-13/21-11/-)

0 阪本 亜沙斗(紀央館高校)
長岡 歩夢(紀央館高校)

5 石田 晏士(那賀高校)
田中 将人(那賀高校)

2 (17-21/21-18/21-17)

1 加藤 優弥(貴志川スポ少)
水野 尋斗(貴志川スポ少)

6 小林 正知(和高専)
池田 李玖(和高専)

棄権 嶋田 太一(新翔高)
(不参加) 内海 隼斗(新翔高)

7 細川 永登(那賀高校)
保坂 明孝(那賀高校)

棄権 山本 拓音(粉河高)
(不参加) 辻本 貴一(粉河高)

8 平嶋 海翔(耐久高バド部)
竹中 裕紀(耐久高バド部)

2 (15-21/21-14/21-16)

1 伊藤 希真(向陽高校)
鈴木 陽(向陽高校)

9 藤木 佑成(和歌山大)
古谷 拓実(和医大)

2 (21-18/21-15/-)

0 臼木 海斗(和歌山北)
川野 秀斗(和歌山北)

10 仲 優一(CIELO)
東 定史(CIELO)

棄権 木村 直人(新宮高校)
(不参加) 木村 隼人(新宮高校)

11 寺西 頼太(ヲリスマ)
岸部 凌(ヲリスマ)

2 (21-2/21-5/-)

0 久保 柗人(和高専)
岩崎 蓮太(和高専)

12 中村 伊吹(紀央館高校)
松永 風斗(紀央館高校)

2 (22-20/21-17/-)

0 金城 寿紀(那賀高校)
久保 敦也(那賀高校)

13 山本 歩音(貴志川スポ少)
岩橋 弦大(貴志川スポ少)

2 (21-9/21-8/-)

0 辻岡 瑠樹(耐久高バド部)
松本 浩士(耐久高バド部)

14 福谷 裕介(Jewel)
児嶋 信毅(群雀)

棄権 鈴木 凱(新宮高校)
(不参加) 湊 幹太(新宮高校)

15 大谷 英士(耐久高バド部)
池田 隼一(耐久高バド部)

2 (21-16/21-12/-)

0 前田 来希(和歌山北)
幸前 海翔(和歌山北)

16 大西 康介(近附)
神保 拓海(近附)

2 (21-5/21-13/-)

0 竹中 凜太郎(那賀高校)
角谷 凌(那賀高校)

17 舟場 健士郎(和高専)
岡田 龍樹(和高専)

棄権 玉置 幸大朗(粉河高)
(不参加) 田村 悦希(粉河高)

.....
18 山角 太佑(日本郵政) **2** (21-4/21-5/-) **0** 小原 央椰(和歌山高校)
 弓倉 義己(JR西日本) 直川 和樹(和歌山高校)

● **3回戦**

.....
19 谷口 宏紀(ヲリスマ) **2** (21-11/21-10/-) **0** 宇治 優真(和歌山高校)
 平野 晃一(JR西日本) 和田 皐亜(和歌山高校)

.....
20 石田 晏士(那賀高校) **2** (21-11/13-21/21-8) **1** 小林 正知(和高専)
 田中 将人(那賀高校) 池田 李玖(和高専)

.....
21 平嶋 海翔(耐久高バド部) **2** (21-4/21-9/-) **0** 細川 永登(那賀高校)
 竹中 裕紀(耐久高バド部) 保坂 明孝(那賀高校)

.....
22 仲 優一(CIELO) **2** (21-15/21-14/-) **0** 藤木 佑成(和歌山大)
 東 定史(CIELO) 古谷 拓美(和医大)

.....
23 寺西 頼太(ヲリスマ) **2** (21-10/21-15/-) **0** 中村 伊吹(紀央館高校)
 岸部 凌(ヲリスマ) 松永 凧斗(紀央館高校)

.....
24 山本 歩音(貴志川スポ少) **2** (21-9/21-11/-) **0** 福谷 裕介(Jewel)
 岩橋 弦大(貴志川スポ少) 児嶋 信毅(群雀)

.....
25 大谷 英士(耐久高バド部) **2** (21-9/21-16/-) **0** 大西 康介(近附)
 池田 隼一(耐久高バド部) 神保 拓海(近附)

.....
26 山角 太佑(日本郵政) **2** (21-2/21-4/-) **0** 舟場 健士郎(和高専)
 弓倉 義己(JR西日本) 岡田 龍樹(和高専)

● **準々決勝**

.....
27 谷口 宏紀(ヲリスマ) **2** (21-7/21-15/-) **0** 石田 晏士(那賀高校)
 平野 晃一(JR西日本) 田中 将人(那賀高校)

.....
28 仲 優一(CIELO) **2** (21-15/21-16/-) **0** 平嶋 海翔(耐久高バド部)
 東 定史(CIELO) 竹中 裕紀(耐久高バド部)

.....
29 寺西 頼太(ヲリスマ) **2** (21-7/21-5/-) **0** 山本 歩音(貴志川スポ少)
 岸部 凌(ヲリスマ) 岩橋 弦大(貴志川スポ少)

.....
30 山角 太佑(日本郵政) **2** (21-12/21-12/-) **0** 大谷 英士(耐久高バド部)
 弓倉 義己(JR西日本) 池田 隼一(耐久高バド部)

● **準決勝**

.....
31 谷口 宏紀(ヲリスマ) **2** (21-17/21-10/-) **0** 仲 優一(CIELO)
 平野 晃一(JR西日本) 東 定史(CIELO)

.....
32 寺西 頼太(ヲリスマ) **2** (21-17/13-21/22-20) **1** 山角 太佑(日本郵政)
 岸部 凌(ヲリスマ) 弓倉 義己(JR西日本)

● **決勝戦**

.....
33 寺西 頼太(ヲリスマ) **2** (21-16/21-12/-) **0** 谷口 宏紀(ヲリスマ)
 岸部 凌(ヲリスマ) 平野 晃一(JR西日本)

< **一般女子ダブルス** >

● **1回戦**

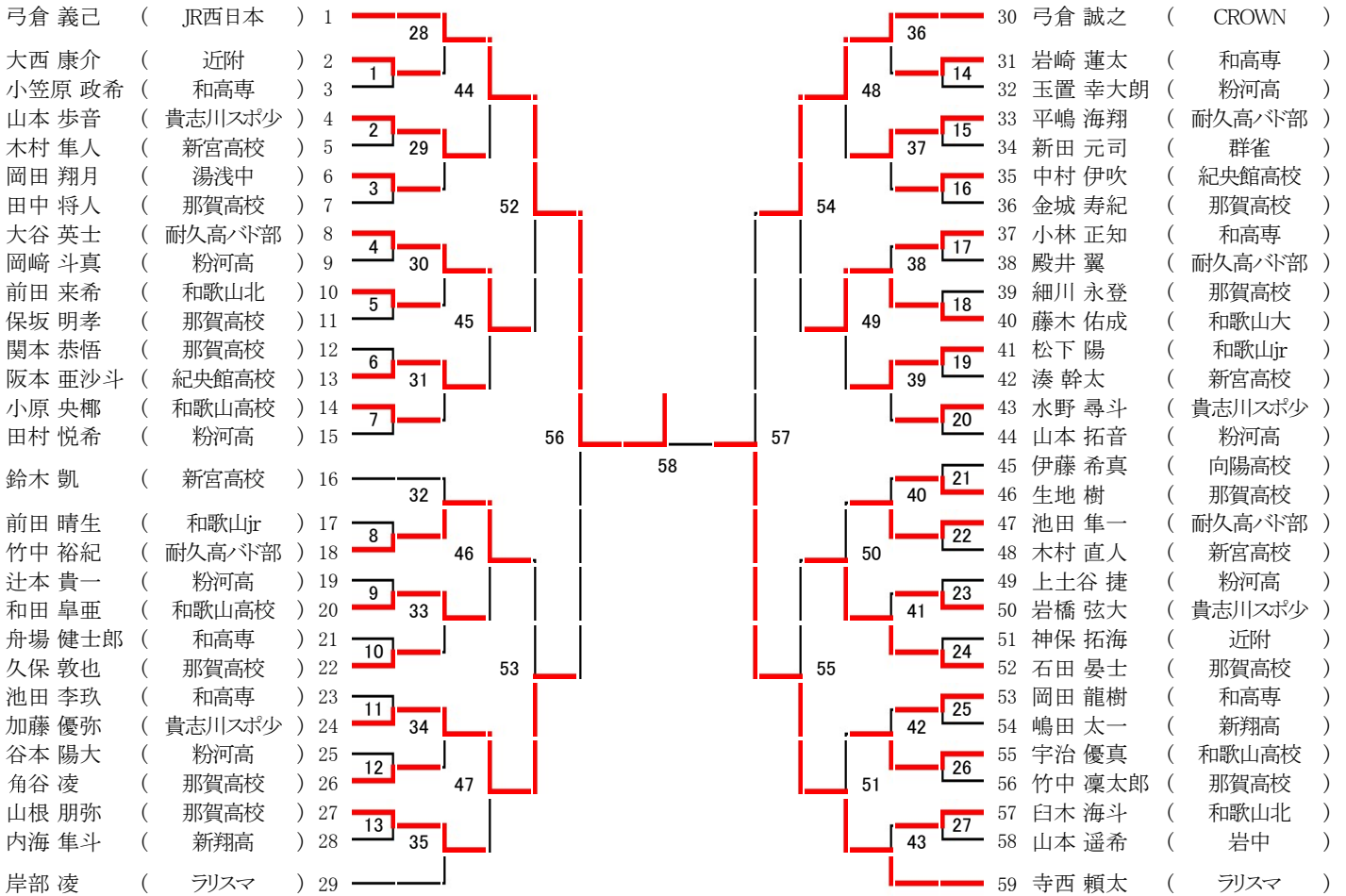
.....
1 山本 凜(那賀高校) **棄権** 磯田 奈那(粉河高)
 林 真帆(那賀高校) **(不参加)** 小川 麻衣(粉河高)

2	中島 愛菜(那賀高校) 山本 羽々愛(那賀高校)			棄権 (不参加)	山本 陽世(岩中) 三毛 菜愛(岩中)
3	牛居 瑞季(広川ジュニア) 松下 真衣(広川ジュニア)			棄権 (不参加)	吉川 莉央(岩出二中) 正林 初菜(岩出二中)
4	前田 愛心(和歌山jr) 溝上 瑠奈(和歌山jr)	2	(21-7/21-6/-)	0	幅 瑞希(那賀高校) 尾方 三幸(那賀高校)
5	片山 若菜(耐久高バド部) 山下 友妃奈(耐久高バド部)			棄権 (不参加)	笹山 美優(岩中) 神場 美伶(岩中)
6	稲垣 知紗(那賀高校) 槇谷 桃(那賀高校)			棄権 (不参加)	山本 楓恋(岩中) 田中 芹香(岩中)
7	三木 優音(和歌山jr) 尾野 心咲(和歌山jr)			棄権 (不参加)	大井 萌七(新宮高校) 花田 沙季(新宮高校)
8	西内 寿奈(熊高) 三浦 姫翠(熊高)	2	(21-14/21-19/-)	0	林 訓子(耐久高バド部) 藤原 みづき(耐久高バド部)
9	石川 実緒(和歌山jr) 田井 千遥(和歌山jr)			棄権 (不参加)	山本 乙希(粉河高) 中谷 美咲(粉河高)
● 2回戦					
10	栗山 朋子(Jewel) 浦勇 彩夏(CROWN)	2	(21-6/21-9/-)	0	山本 凜(那賀高校) 林 真帆(那賀高校)
11	牛居 瑞季(広川ジュニア) 松下 真衣(広川ジュニア)	2	(21-9/21-6/-)	0	中島 愛菜(那賀高校) 山本 羽々愛(那賀高校)
12	前田 愛心(和歌山jr) 溝上 瑠奈(和歌山jr)			棄権 (不参加)	谷口 夏未(新宮高校) 村田 寿々菜(新宮高校)
13	川口 花留(那賀高校) 藤井 七海(那賀高校)	2	(21-7/21-6/-)	0	片山 若菜(耐久高バド部) 山下 友妃奈(耐久高バド部)
14	尾原 あかり(耐久高バド部) 米舛 咲々音(耐久高バド部)	2	(21-4/21-3/-)	0	稲垣 知紗(那賀高校) 槇谷 桃(那賀高校)
15	前田 和泉(那賀高校) 土居 心晴(那賀高校)	2	(21-9/21-6/-)	0	三木 優音(和歌山jr) 尾野 心咲(和歌山jr)
16	杉本 佳奈美(那賀高校) 巽 陽菜(那賀高校)	2	(21-18/21-19/-)	0	西内 寿奈(熊高) 三浦 姫翠(熊高)
17	岡野 恵莉(CROWN) 名倉 帆南(近附)	2	(21-5/21-6/-)	0	石川 実緒(和歌山jr) 田井 千遥(和歌山jr)
● 準々決勝					
18	栗山 朋子(Jewel) 浦勇 彩夏(CROWN)	2	(21-15/21-10/-)	0	牛居 瑞季(広川ジュニア) 松下 真衣(広川ジュニア)
19	前田 愛心(和歌山jr) 溝上 瑠奈(和歌山jr)	2	(21-8/21-10/-)	0	川口 花留(那賀高校) 藤井 七海(那賀高校)

20	尾原 あかり(耐久高バド部) 米舛 咲々音(耐久高バド部)	2	(21-10/21-13/-)	0	前田 和泉(那賀高校) 土居 心晴(那賀高校)
21	岡野 恵莉(CROWN) 名倉 帆南(近附)	2	(21-13/21-9/-)	0	杉本 佳奈美(那賀高校) 巽 陽菜(那賀高校)
● 準決勝					
22	栗山 朋子(Jewel) 浦勇 彩夏(CROWN)	2	(21-18/22-20/-)	0	前田 愛心(和歌山jr) 溝上 瑠奈(和歌山jr)
23	尾原 あかり(耐久高バド部) 米舛 咲々音(耐久高バド部)	2	(21-13/21-16/-)	0	岡野 恵莉(CROWN) 名倉 帆南(近附)
● 決勝戦					
24	尾原 あかり(耐久高バド部) 米舛 咲々音(耐久高バド部)	2	(21-15/21-17/-)	0	栗山 朋子(Jewel) 浦勇 彩夏(CROWN)

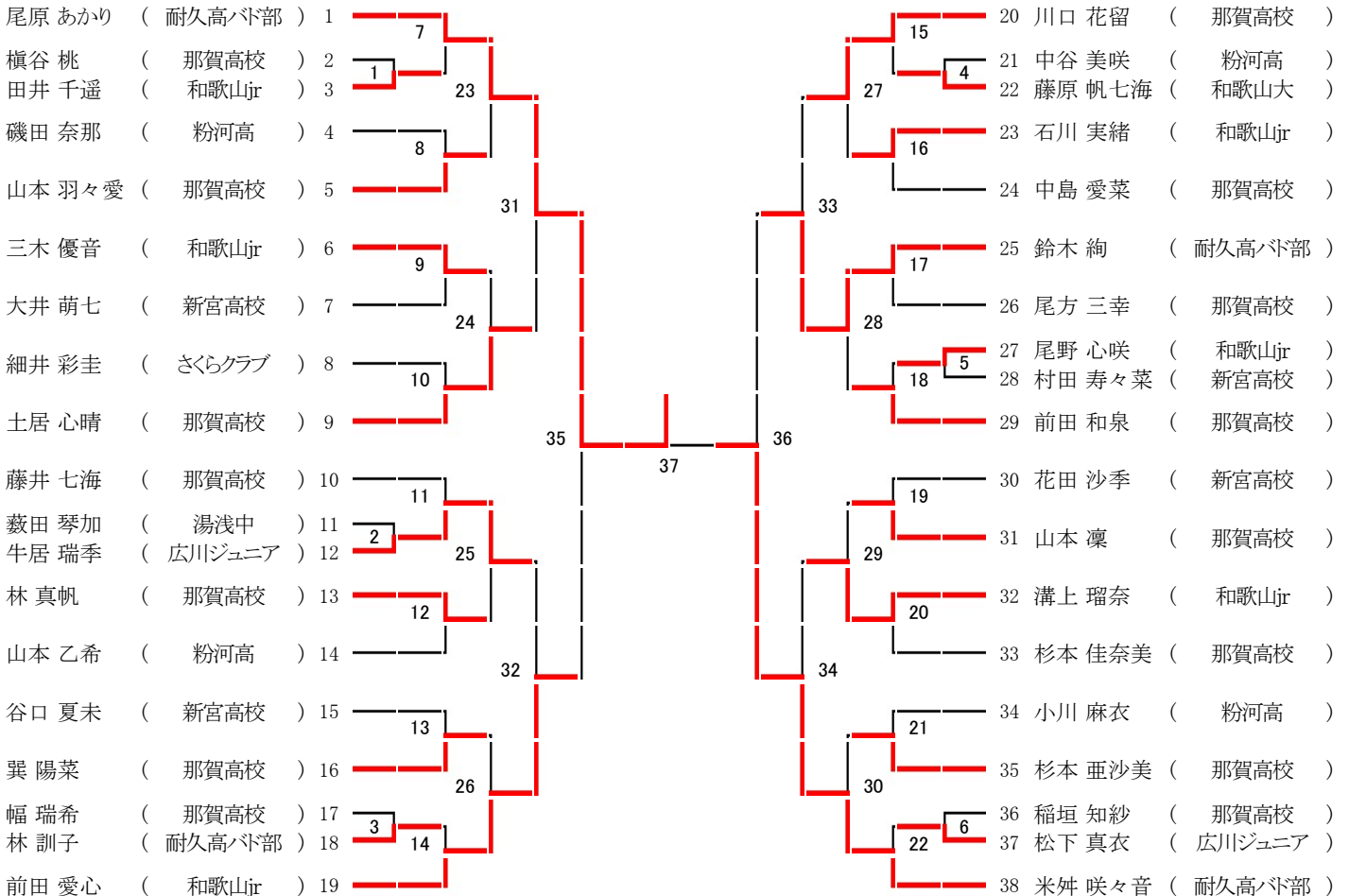
一般男子シングルス

令和3年度和歌山県総合バドミントン選手権(春季)



一般女子シングルス

令和3年度和歌山県総合バドミントン選手権(春季)

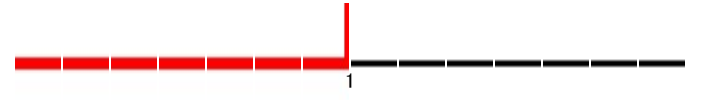


一般混合複

令和3年度和歌山県総合バドミントン選手権(春季)大会

山東 亮太 (岩出市役所)
若田 美沙 (リスマ)

1



山本 章 (シャトルズ)
名倉 帆南 (近附)

2

開催日:平成33年 4月18日(日)

< 一般男子シングルス >

● 1回戦

1	大西 康介(近附)	2	(21-18/21-14/-)	0	小笠原 政希(和高専)
2	山本 歩音(貴志川スポ少)			棄権 (不参加)	木村 隼人(新宮高校)
3	岡田 翔月(湯浅中)	2	(21-13/21-19/-)	0	田中 将人(那賀高校)
4	大谷 英士(耐久高バド部)			棄権 (不参加)	岡崎 斗真(粉河高)
5	前田 来希(和歌山北)	2	(21-4/21-8/-)	0	保坂 明孝(那賀高校)
6	阪本 亜沙斗(紀央館高校)	2	(21-3/21-11/-)	0	関本 恭悟(那賀高校)
7	小原 央椰(和歌山高校)			棄権 (不参加)	田村 悦希(粉河高)
8	竹中 裕紀(耐久高バド部)			棄権 (不参加)	前田 晴生(和歌山jr)
9	和田 皐垂(和歌山高校)			棄権 (不参加)	辻本 貴一(粉河高)
10	久保 敦也(那賀高校)	2	(21-17/21-12/-)	0	舟場 健士郎(和高専)
11	加藤 優弥(貴志川スポ少)	2	(21-10/21-14/-)	0	池田 李玖(和高専)
12	角谷 凌(那賀高校)			棄権 (不参加)	谷本 陽大(粉河高)
13	山根 朋弥(那賀高校)			棄権 (不参加)	内海 隼斗(新翔高)
14	岩崎 蓮太(和高専)			棄権 (不参加)	玉置 幸大朗(粉河高)
15	平嶋 海翔(耐久高バド部)	2	(21-11/21-12/-)	0	新田 元司(群雀)
16	中村 伊吹(紀央館高校)	2	(20-22/21-17/21-14)	1	金城 寿紀(那賀高校)
17	小林 正知(和高専)	2	(21-10/21-13/-)	0	殿井 翼(耐久高バド部)
18	藤木 佑成(和歌山大)	2	(21-5/21-8/-)	0	細川 永登(那賀高校)

19	松下 陽(和歌山jr)			棄権 (不参加)	湊 幹太(新宮高校)
20	水野 尋斗(貴志川スポ少)			棄権 (不参加)	山本 拓音(粉河高)
21	生地 樹(那賀高校)			棄権 (不参加)	伊藤 希真(向陽高校)
22	池田 隼一(耐久高バド部)			棄権 (不参加)	木村 直人(新宮高校)
23	岩橋 弦大(貴志川スポ少)			棄権 (不参加)	上土谷 捷(粉河高)
24	石田 晏士(那賀高校)	2	(21-9/21-19/-)	0	神保 拓海(近附)
25	岡田 龍樹(和高専)			棄権 (不参加)	嶋田 太一(新翔高)
26	宇治 優真(和歌山高校)	2	(21-15/21-12/-)	0	竹中 凜太郎(那賀高校)
27	白木 海斗(和歌山北)			棄権 (不参加)	山本 遥希(岩中)
● 2回戦					
28	弓倉 義己(JR西日本)	2	(21-3/21-5/-)	0	大西 康介(近附)
29	山本 歩音(貴志川スポ少)	2	(21-17/21-14/-)	0	岡田 翔月(湯浅中)
30	大谷 英士(耐久高バド部)	2	(21-13/21-8/-)	0	前田 来希(和歌山北)
31	阪本 亜沙斗(紀央館高校)	2	(21-14/21-15/-)	0	小原 央椰(和歌山高校)
32	竹中 裕紀(耐久高バド部)			棄権 (不参加)	鈴木 凱(新宮高校)
33	和田 皐垂(和歌山高校)	2	(13-21/21-10/21-13)	1	久保 敦也(那賀高校)
34	加藤 優弥(貴志川スポ少)	2	(21-3/21-3/-)	0	角谷 凌(那賀高校)
35	山根 朋弥(那賀高校)			棄権 (失格)	岸部 凌(ラリスマ)
36	弓倉 誠之(CROWN)	2	(21-5/21-5/-)	0	岩崎 蓮太(和高専)
37	平嶋 海翔(耐久高バド部)	2	(21-14/21-14/-)	0	中村 伊吹(紀央館高校)

38	藤木 佑成(和歌山大)	2	(21-8/21-10/-)	0	小林 正知(和高専)
39	松下 陽(和歌山jr)	2	(21-13/21-9/-)	0	水野 尋斗(貴志川スポ少)
40	池田 隼一(耐久高バド部)	2	(21-14/21-10/-)	0	生地 樹(那賀高校)
41	石田 晏士(那賀高校)	2	(21-14/18-21/21-19)	1	岩橋 弦大(貴志川スポ少)
42	宇治 優真(和歌山高校)	2	(21-12/21-8/-)	0	岡田 龍樹(和高専)
43	寺西 頼太(ヲリスマ)	2	(21-6/21-7/-)	0	白木 海斗(和歌山北)
● 3回戦					
44	弓倉 義己(JR西日本)	2	(21-3/21-5/-)	0	山本 歩音(貴志川スポ少)
45	大谷 英士(耐久高バド部)	2	(21-6/21-16/-)	0	阪本 亜沙斗(紀央館高校)
46	竹中 裕紀(耐久高バド部)	2	(18-21/21-18/21-12)	1	和田 皐垂(和歌山高校)
47	加藤 優弥(貴志川スポ少)	2	(21-5/21-6/-)	0	山根 朋弥(那賀高校)
48	弓倉 誠之(CROWN)	2	(21-9/21-9/-)	0	平嶋 海翔(耐久高バド部)
49	藤木 佑成(和歌山大)	2	(15-21/21-18/21-18)	1	松下 陽(和歌山jr)
50	石田 晏士(那賀高校)	2	(21-18/21-12/-)	0	池田 隼一(耐久高バド部)
51	寺西 頼太(ヲリスマ)	2	(21-11/21-12/-)	0	宇治 優真(和歌山高校)
● 準々決勝					
52	弓倉 義己(JR西日本)	2	(21-12/21-10/-)	0	大谷 英士(耐久高バド部)
53	加藤 優弥(貴志川スポ少)	2	(21-18/21-13/-)	0	竹中 裕紀(耐久高バド部)
54	弓倉 誠之(CROWN)	2	(21-12/21-10/-)	0	藤木 佑成(和歌山大)
55	寺西 頼太(ヲリスマ)	2	(21-13/21-12/-)	0	石田 晏士(那賀高校)

● 準決勝

56 弓倉 義己(JR西日本) 2 (21-10/21-12/-) 0 加藤 優弥(貴志川スポ少)

57 寺西 頼太(ヲリスマ) 2 (17-21/21-16/21-12) 1 弓倉 誠之(CROWN)

● 決勝戦

58 弓倉 義己(JR西日本) 2 (21-9/21-10/-) 0 寺西 頼太(ヲリスマ)

< 一般女子シングルス >

● 1回戦

1 田井 千遥(和歌山jr) 2 (21-17/21-17/-) 0 横谷 桃(那賀高校)

2 牛居 瑞季(広川ジュニア) 2 (21-8/21-5/-) 0 薮田 琴加(湯浅中)

3 林 訓子(耐久高バド部) 2 (21-15/21-9/-) 0 幅 瑞希(那賀高校)

4 藤原 帆七海(和歌山大) 棄権 (不参加) 中谷 美咲(粉河高)

5 尾野 心咲(和歌山jr) 棄権 (不参加) 村田 寿々菜(新宮高校)

6 松下 真衣(広川ジュニア) 2 (21-11/21-6/-) 0 稲垣 知紗(那賀高校)

● 2回戦

7 尾原 あかり(耐久高バド部) 2 (21-3/21-5/-) 0 田井 千遥(和歌山jr)

8 山本 羽々愛(那賀高校) 棄権 (不参加) 磯田 奈那(粉河高)

9 三木 優音(和歌山jr) 棄権 (不参加) 大井 萌七(新宮高校)

10 土居 心晴(那賀高校) 2 (21-18/21-9/-) 0 細井 彩圭(さくらクラブ)

11 牛居 瑞季(広川ジュニア) 2 (21-10/12-21/21-19) 1 藤井 七海(那賀高校)

12 林 真帆(那賀高校) 棄権 (不参加) 山本 乙希(粉河高)

13 巽 陽菜(那賀高校) 棄権 (不参加) 谷口 夏未(新宮高校)

14 前田 愛心(和歌山jr) 2 (21-8/21-5/-) 0 林 訓子(耐久高バド部)

15	川口 花留(那賀高校)	2	(21-13/21-5/-)	0	藤原 帆七海(和歌山大)
16	石川 実緒(和歌山jr)	2	(21-17/21-17/-)	0	中島 愛菜(那賀高校)
17	鈴木 絢(耐久高バド部)	2	(21-11/21-5/-)	0	尾方 三幸(那賀高校)
18	前田 和泉(那賀高校)	2	(21-10/21-4/-)	0	尾野 心咲(和歌山jr)
19	山本 凜(那賀高校)				棄権 (不参加) 花田 沙季(新宮高校)
20	溝上 瑠奈(和歌山jr)	2	(21-11/21-8/-)	0	杉本 佳奈美(那賀高校)
21	杉本 亜沙美(那賀高校)				棄権 (不参加) 小川 麻衣(粉河高)
22	米舛 咲々音(耐久高バド部)	2	(21-12/21-7/-)	0	松下 真衣(広川ジュニア)
● 3回戦					
23	尾原 あかり(耐久高バド部)	2	(21-11/21-7/-)	0	山本 羽々愛(那賀高校)
24	土居 心晴(那賀高校)	2	(21-17/21-13/-)	0	三木 優音(和歌山jr)
25	牛居 瑞季(広川ジュニア)	2	(21-5/21-6/-)	0	林 真帆(那賀高校)
26	前田 愛心(和歌山jr)	2	(21-6/21-10/-)	0	巽 陽菜(那賀高校)
27	川口 花留(那賀高校)	2	(21-6/21-7/-)	0	石川 実緒(和歌山jr)
28	鈴木 絢(耐久高バド部)	2	(21-18/19-21/21-15)	1	前田 和泉(那賀高校)
29	溝上 瑠奈(和歌山jr)	2	(21-3/21-9/-)	0	山本 凜(那賀高校)
30	米舛 咲々音(耐久高バド部)	2	(21-3/21-7/-)	0	杉本 亜沙美(那賀高校)
● 準々決勝					
31	尾原 あかり(耐久高バド部)	2	(21-8/21-5/-)	0	土居 心晴(那賀高校)
32	前田 愛心(和歌山jr)	2	(21-13/21-9/-)	0	牛居 瑞季(広川ジュニア)

.....
33 鈴木 絢(耐久高バド部) 2 (21-16/21-15/-) 0 川口 花留(那賀高校)

.....
34 米舛 咲々音(耐久高バド部) 2 (19-21/21-19/21-16) 1 溝上 瑠奈(和歌山jr)

● 準決勝

.....
35 尾原 あかり(耐久高バド部) 2 (21-16/21-12/-) 0 前田 愛心(和歌山jr)

.....
36 米舛 咲々音(耐久高バド部) 2 (21-11/21-19/-) 0 鈴木 絢(耐久高バド部)

● 決勝戦

.....
37 尾原 あかり(耐久高バド部) 2 (21-17/21-14/-) 0 米舛 咲々音(耐久高バド部)

< 一般混合複 >

● 決勝戦

.....
1 山東 亮太(岩出市役所) 2 (21-9/21-16/-) 0 山本 章(シヤトルズ)
若田 美沙(ヲリスマ) 名倉 帆南(近附)