

平成30年度

和歌山県総合バドミントン選手権(秋季)大会 兼
関西マスターズスポーツフェスティバル2018 兼
第16回近畿総合バドミントン選手権大会(シニアの部)県予選会

◆大会日 平成30年9月30日(日)

◆会場 和歌山県立体育館

2018

主催 和歌山県バドミントン協会

共催 関西マスターズスポーツフェスティバル実行委員会

主管 和歌山県社会人クラブバドミントン連盟

競技上・審判上の注意

- (1) 競技は、平成30年度(公財)日本バドミントン協会競技規則・大会運営規程・公認審判員規程により行います。
- (2) 競技予定時刻30分前には競技のできるよう準備をして待機して下さい。
- (3) 試合コール後5分以内にコートインしない選手は棄権とみなします。
- (4) 試合は各種目とも試合番号順に行いますので、進行係のアナウンスに注意して下さい。
- (5) すべてのゲーム中に、一方のサイドが11点になったとき、60秒を超えないインターバルを認める。第1ゲームと第2ゲームの間、第2ゲームとい第3ゲームの間に120秒を超えないインターバルを認める。
- (6) 汗拭きはポケットに入れたタオルを使用するか、主審サイドに前もってタオルを置き、主審の許可を得て使用して下さい。
- (7) プレー中の水分補給についてはキャップつきの容器をコートサイドの容器に入れて、主審の許可を得て飲用して下さい。
- (8) 試合中の服装は、上衣の背面には府県名又は所属チーム名を明記して下さい。
- (9) 試合が連続するときは、15分以内の休憩後、次の試合を始めます。
- (10) 会場ルールは特に設けていません。
- (11) 主審は敗者審判とします。 複の場合の敗者は、主審と線審をお願いします。勝者の方も1名線審をお願い致します。なお、初回戦につきましては、主審を選手から指名をさせていただきます。

一般上の注意事項

- (1) 競技場内は土足厳禁です。
- (2) 競技場内は禁煙です。
- (3) 競技場内では、競技中の水分補給以外は飲食禁止です。
- (4) フロアー内には、競技役員、審判員、選手以外の入場を禁止します。
- (5) 所持品は、各自が責任を持って管理して下さい。
- (6) 競技中の負傷、疾病については応急処置のみ主催者側で行いますが、その後の処置については各人をお願いいたします。

タイムテーブル

9月30日(日) 和歌山県立体育館体育館

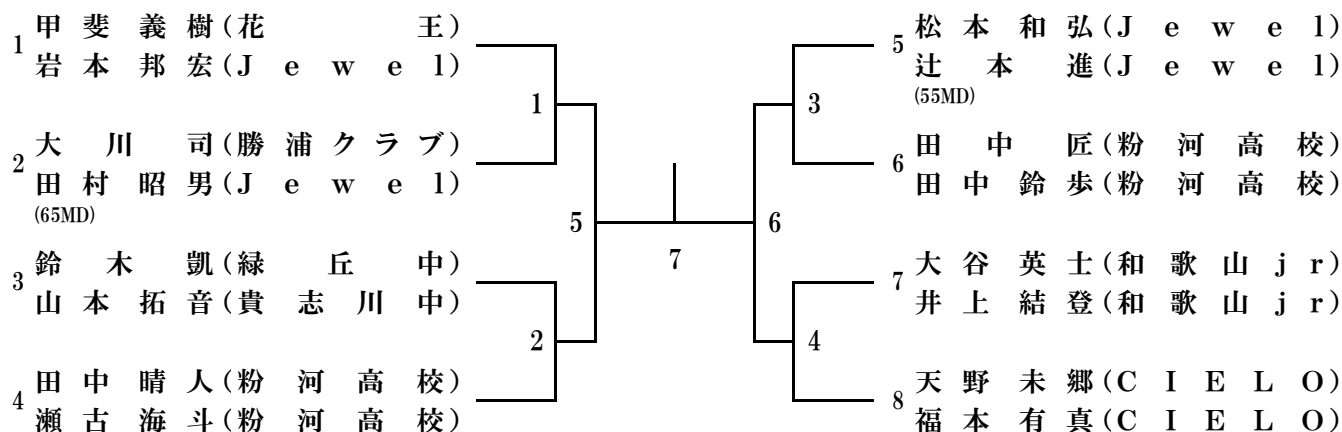
コート	1	2	3	4
9:00	開会式			
1	WD-1 準々決	AGEX-2 2-3	MD-1 準々決	MD-2 準々決
2	MD-3 準々決	MD-4 準々決	WD-2 準決勝	WD-3 準決勝
3	MD-5 準決勝	MD-6 準決勝	WD-4 決勝	MS-1 1回戦
4	MD-7 決勝	WS-1 1-4	WS-2 2-3	MS-2 1回戦
5	AGEX-1 1-3	MS-3 1回戦	MS-4 1回戦	MS-5 1回戦
6	WS-3 1-3	WS-4 2-4	MS-6 1回戦	MS-7 準々決
7	AGEX-3 1-2	MS-8 準々決	MS-9 準々決	MS-10 準々決
8	WS-5 1-2	WS-6 3-4	MS-11 準決勝	MS-12 準決勝
9	MS-13 決勝			

試合は左から右へと流し込みで行います。

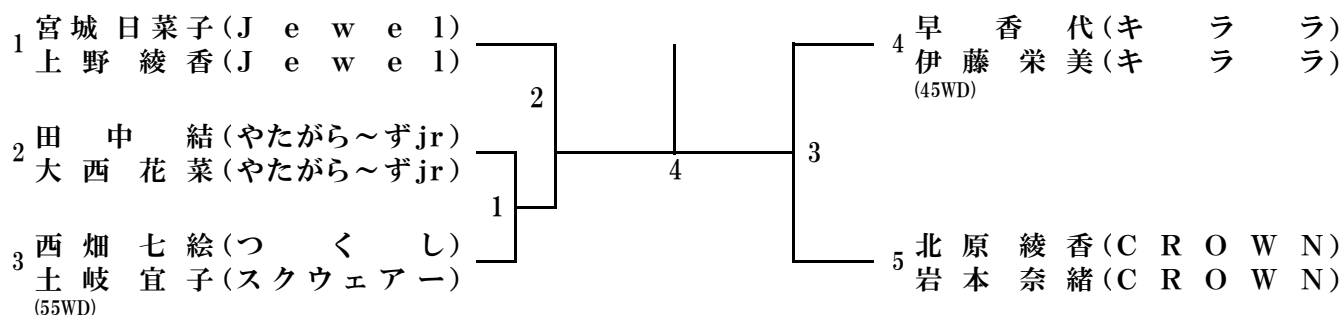
ダブルスの試合が残ってる選手は、先にダブルスの試合を優先させます。その後にシングルスをコールいたします。

年代別混合の試合番号 1 と 2 の順番を入れ替えます

一般男子複 (MD)



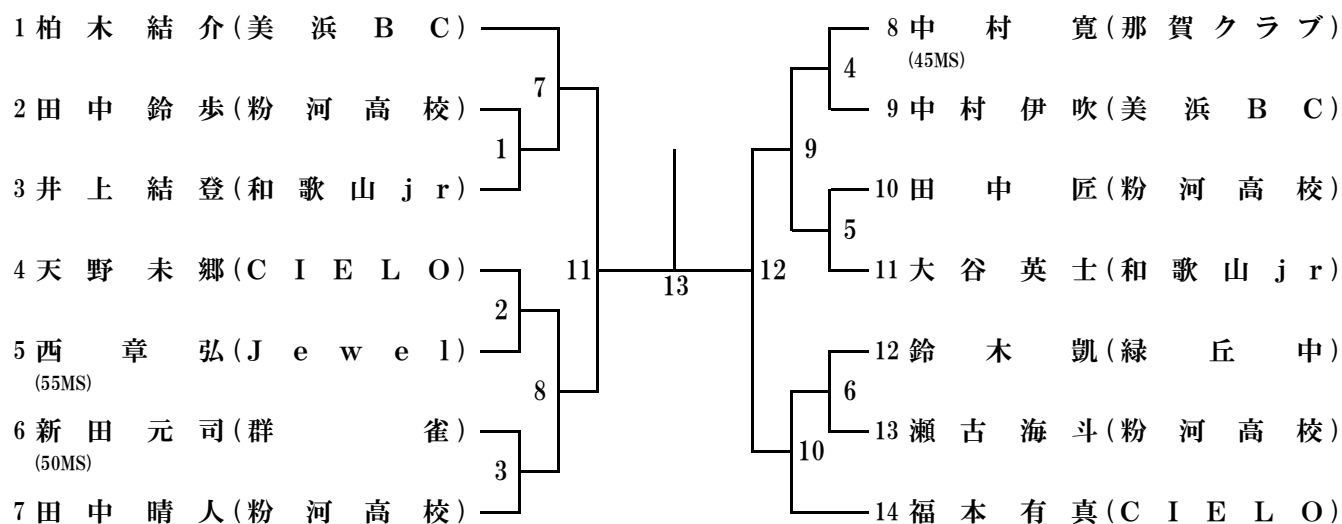
一般女子複 (WD)



年代別混合複 (AGEX)

AGEX	甲斐栗山	黒田森	福山藤野	勝敗	順位
1 30 X	甲斐義樹(花王) 栗山朋子(J e w e l)	3	1		
2 35 X	黒田武郎(J e w e l) 森由樹(J e w e l)		2		
3 45 X	福山智文(J e w e l) 藤野佐和子(J e w e l)	1	2		

一般男子単 (MS)



一般女子単 (WS)

WS		田中	鈴木	大西	高野	勝 敗	順 位
1	田 中 結(やたら~ず jr)		5	3	1		
2	鈴 木 絢(緑 丘 中)	5		2	4		
3	大 西 花 菜(やたら~ず jr)	3	2		6		
4	高 野 葵 姫(緑 丘 中)	1	4	6			