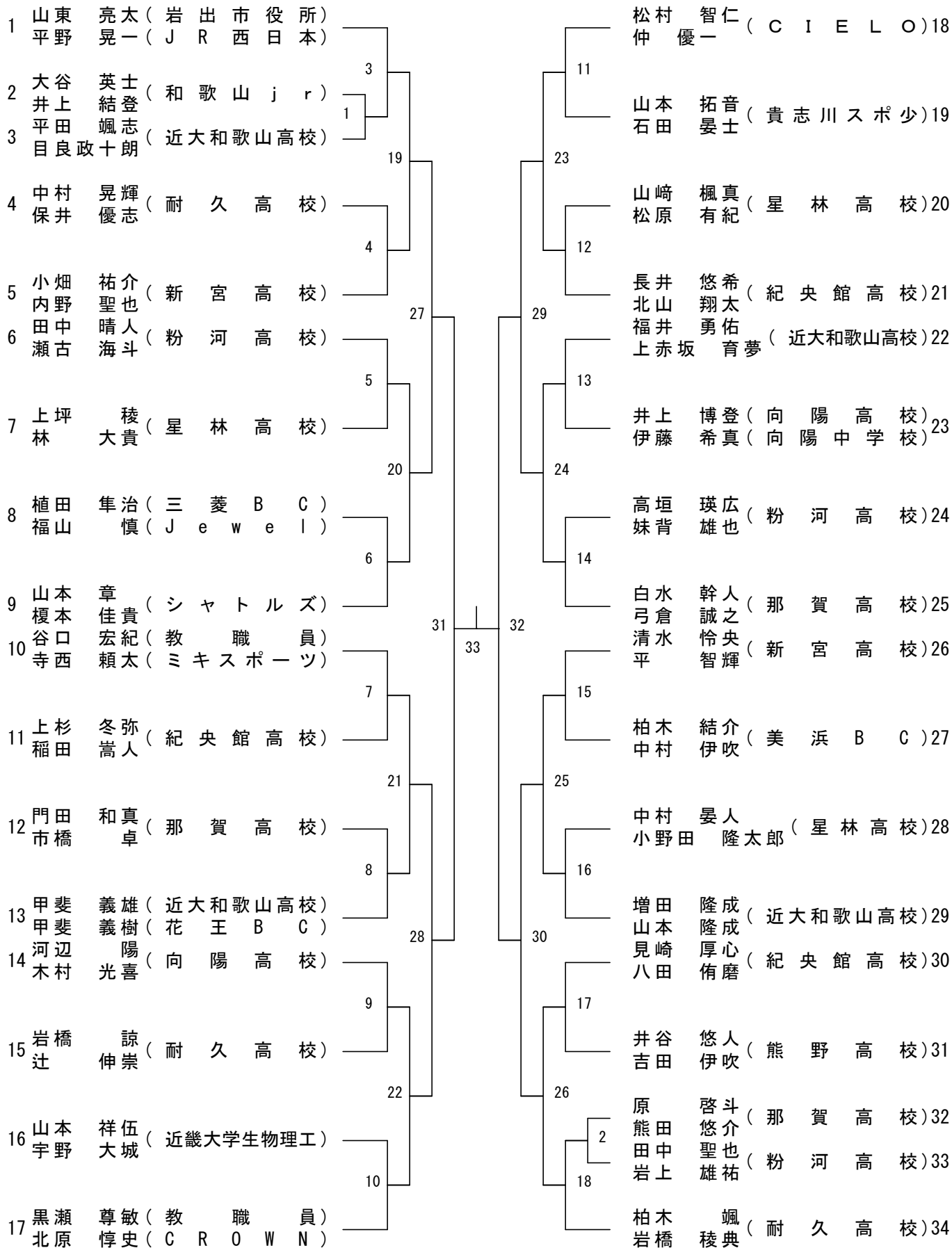
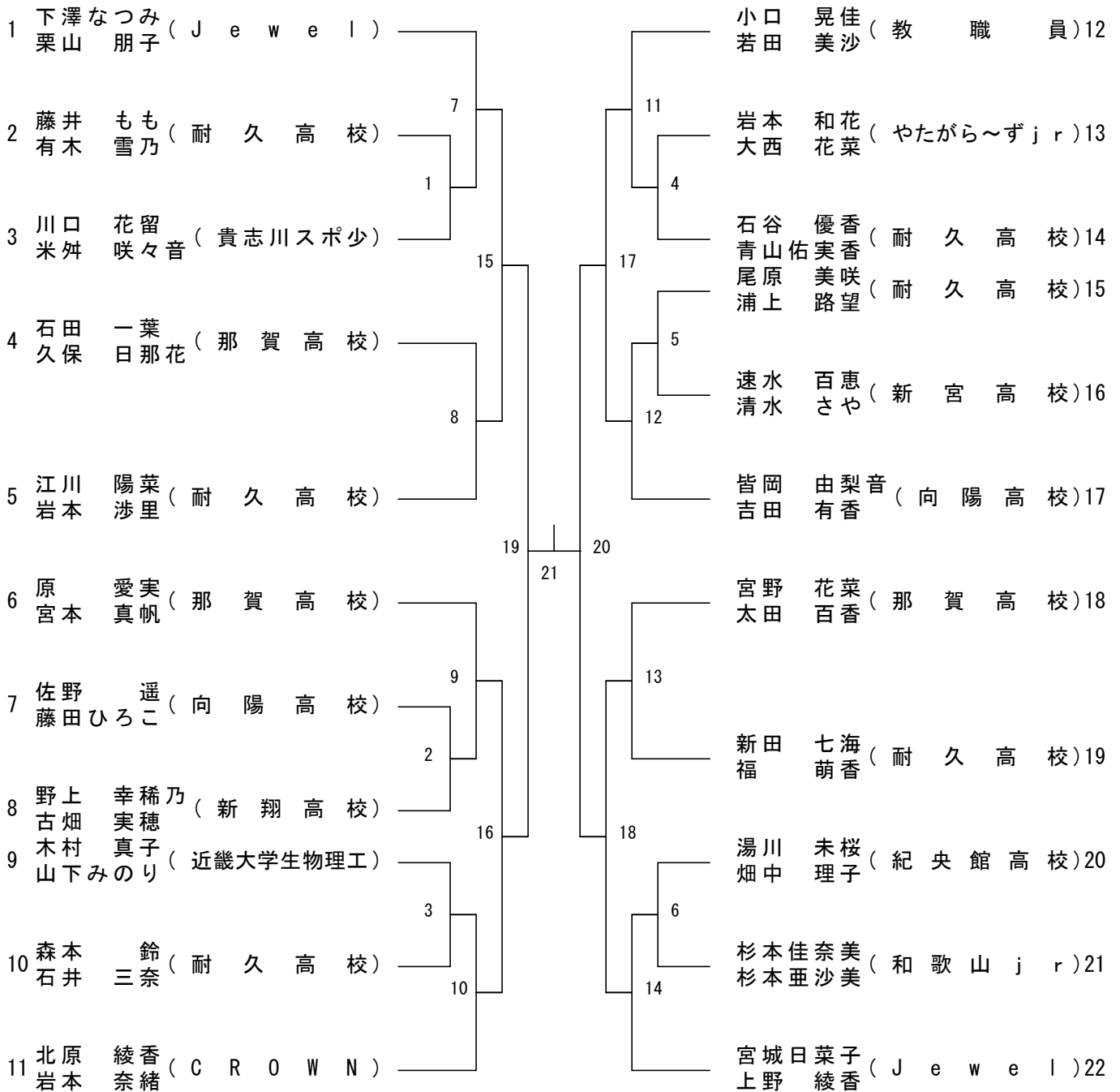


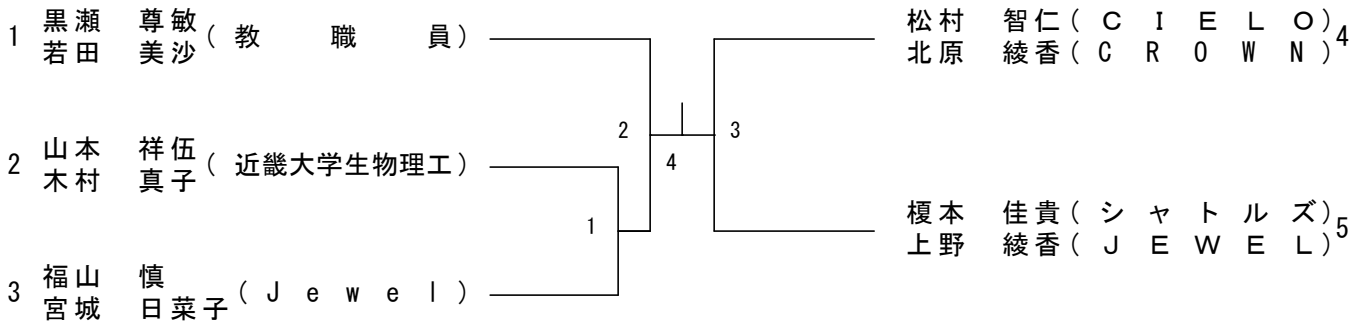
一般男子複 (MD)



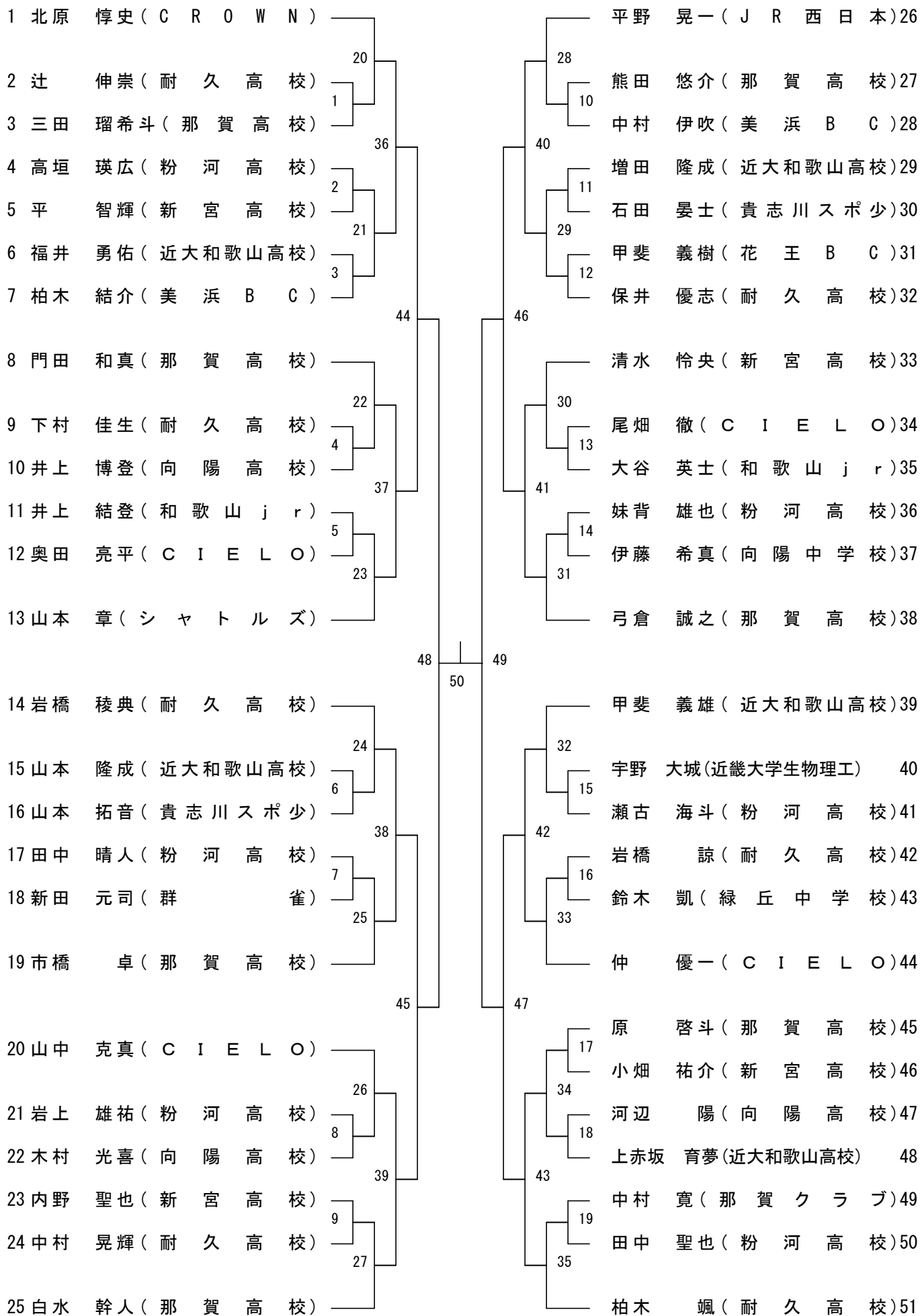
一般女子複(WD)



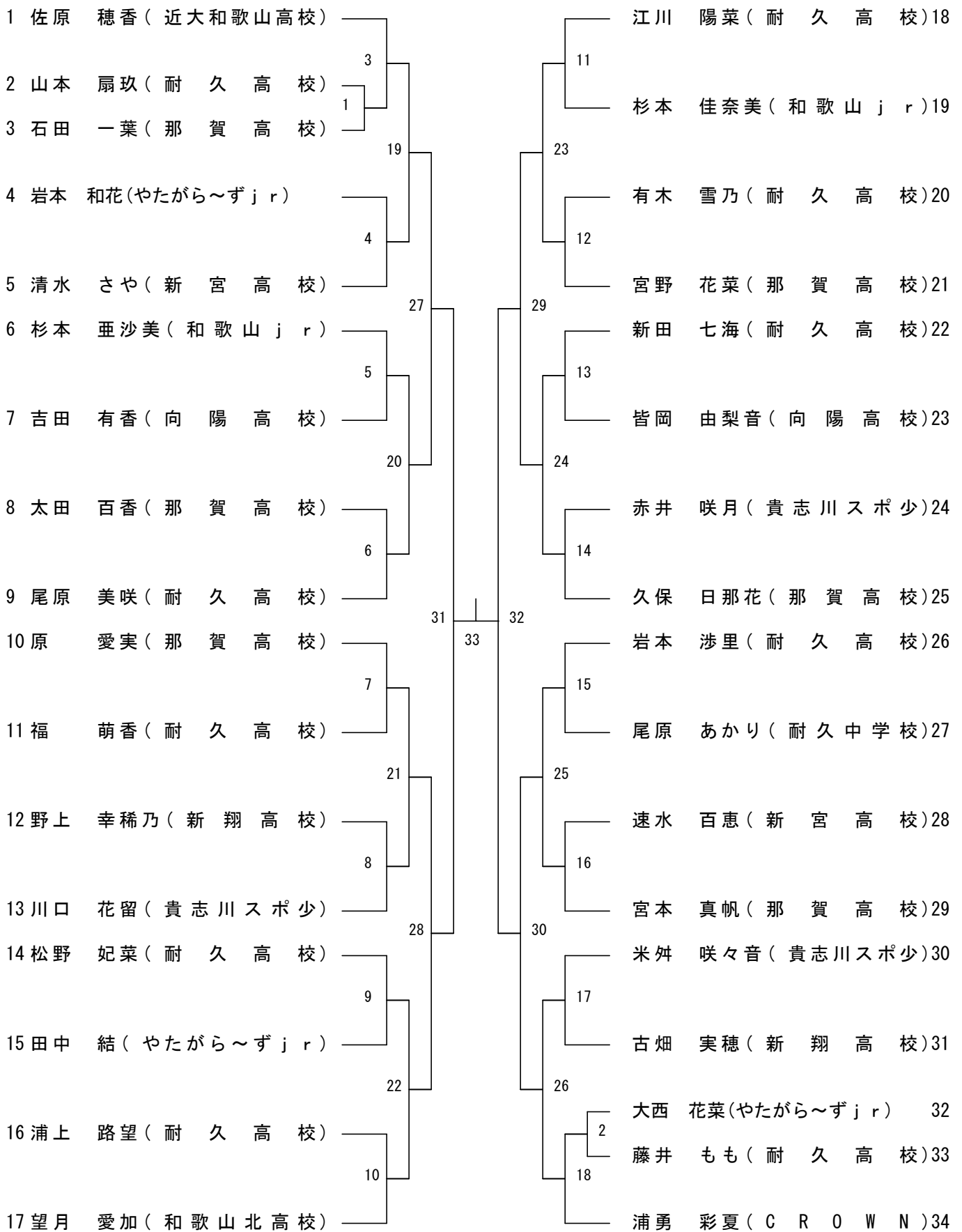
一般混合複(XD)



一般男子単



一般女子単(WS)

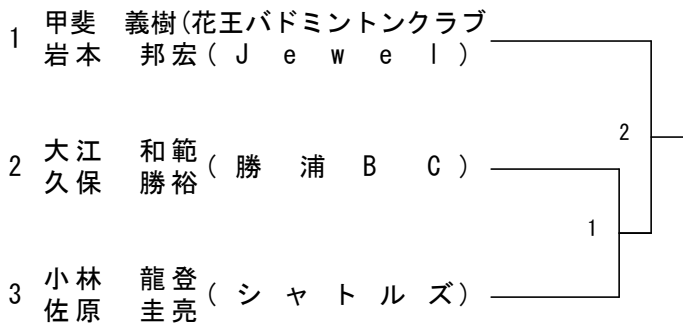


30歳以上男子複(30MD)

1 谷口 宏紀(教 職 員)
松山 伸一(那 賀 ク ラ ブ)

1

40歳以上男子複(40MD)



45歳以上男子複(45MD)

1 新田 元司(群 雀) _____ 福山 智文(J e w e l)2
中村 寛(那 賀 ク ラ ブ) _____ 田上 一晃

55歳以上男子複

1 松本 和弘 (J e w e l) _____
辻本 進 1

65歳以上男子複

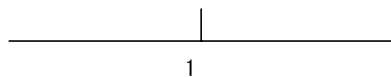
1 田村 昭男 (J e w e l) _____
大川 司 1

30歳以上女子複

1 下澤 なつみ (J e w e l) _____
栗山 朋子
1

40歳以上女子複(40WD)

1 宮城 由美子 (ミ ン ト)
田上 香留



大久保 佳加 (ミ ン ト)2
笠井 千景

45歳以上女子複

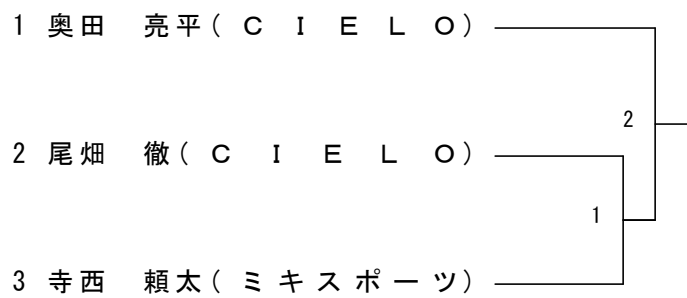
1 貴志 亜希代 (J e w e l)
藤野 佐和子 (サ ワ ー ズ)

1

55歳以上女子複

1 西畑 七恵(つくし)
土岐 宜子(スクウェア) _____
1

30歳以上男子単(30MS)



45歳以上男子単

1 中村 寛(那賀クラブ) _____
1

50歳以上男子単

1 新田 元司 (群

雀) _____
1

2

1 因 高廣 (J e w e l) _____
下澤 なつみ 1

35歳以上混合複

1 黒田 武郎 (J e w e l) _____
森 由樹 1

<留意事項>

参加申込数が1の種目については大会当日の試合はありませんが参加料は必ずお支払ください。