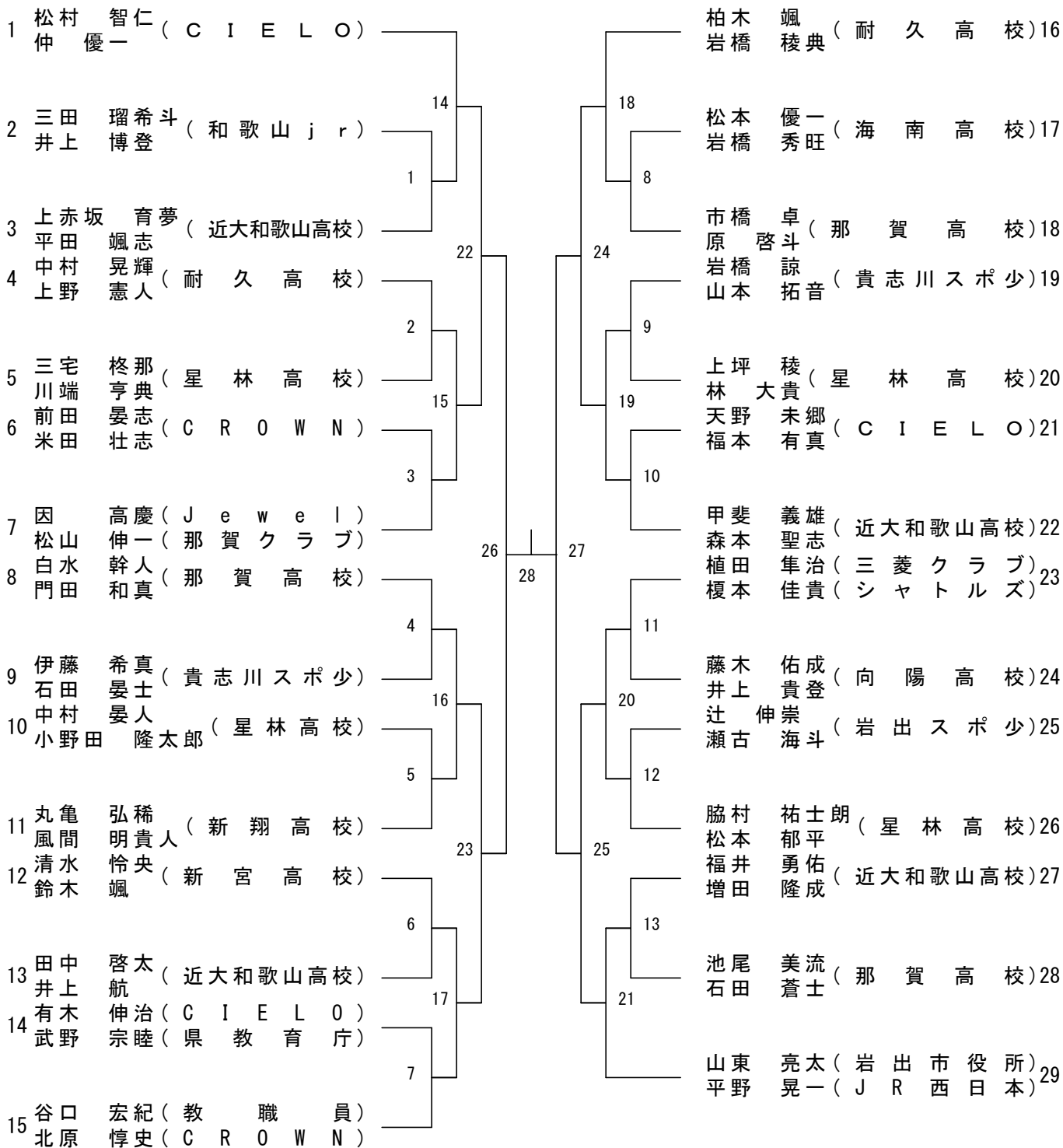
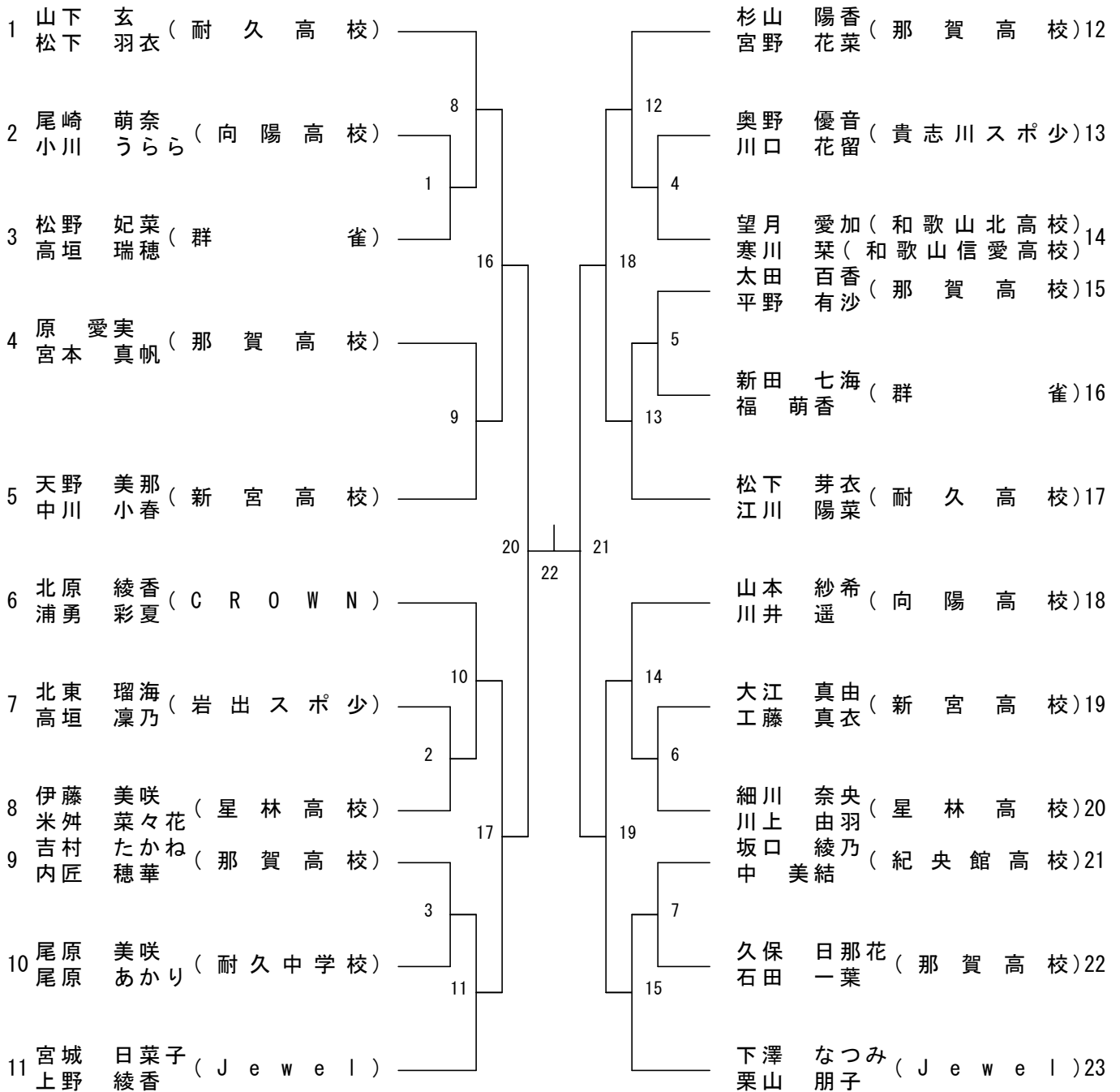


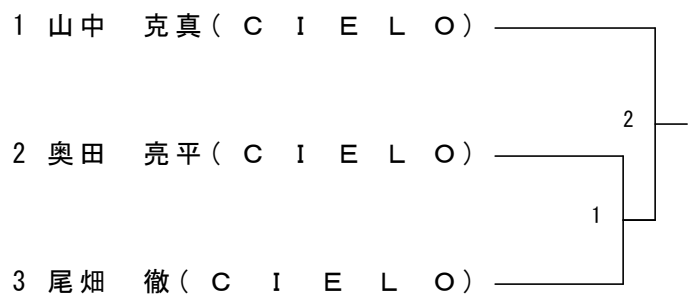
一般男子複 (MD)



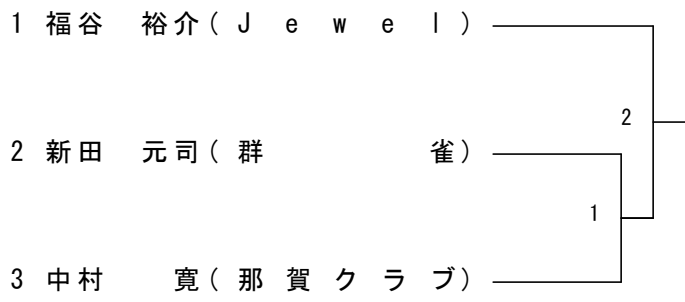
一般女子複(WD)



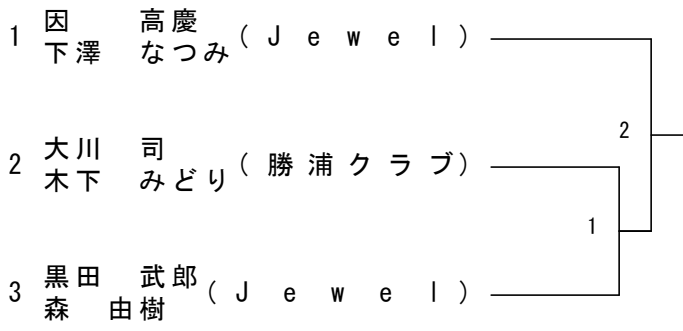
30歳以上男子単(30MS)



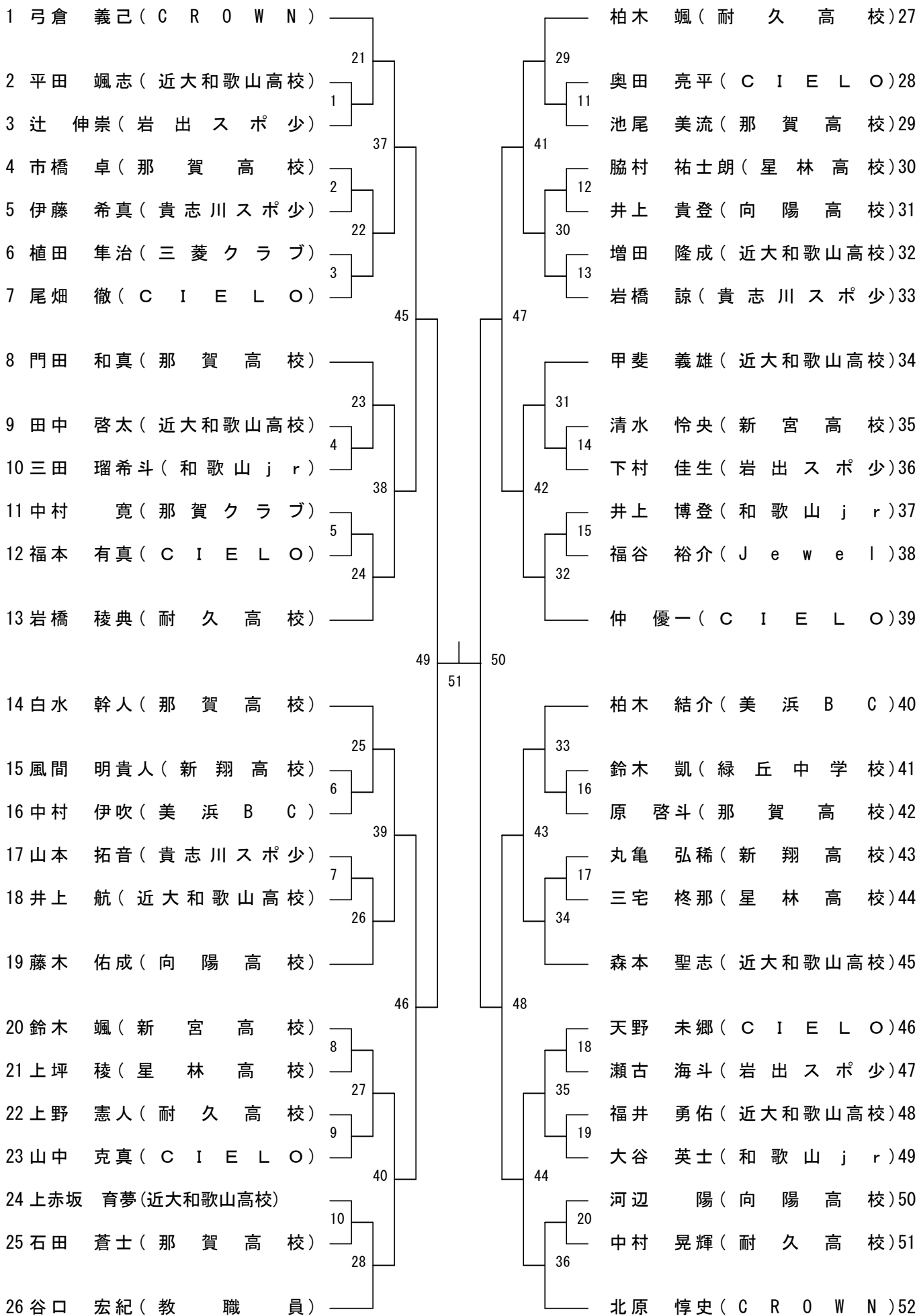
年代別男子単(SMS)



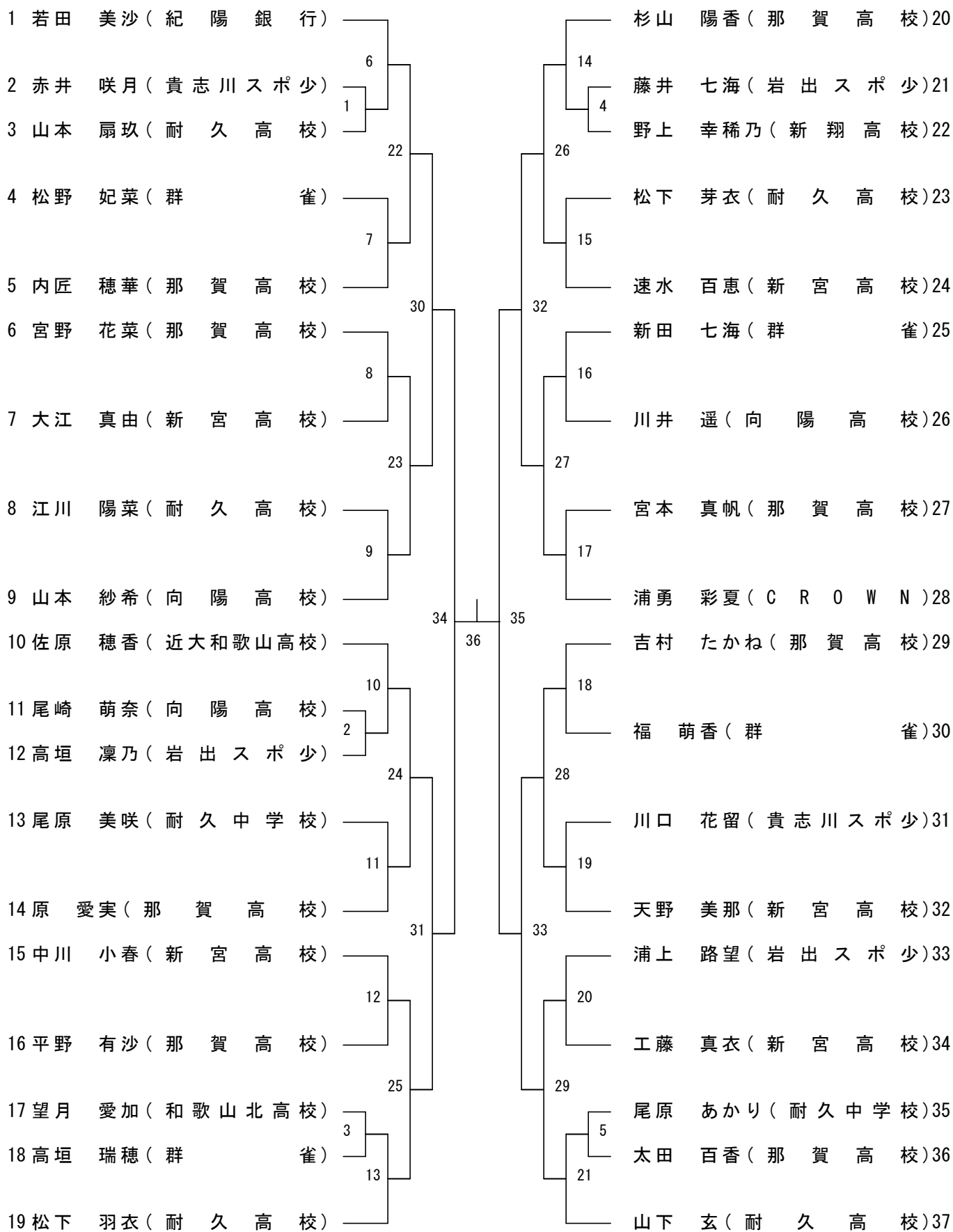
年代別混合複(SXD)



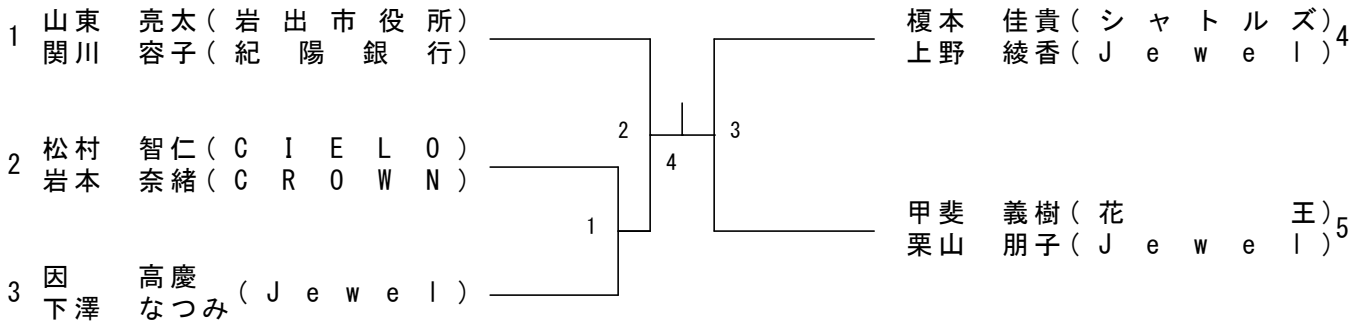
一般男子単



一般女子単



一般混合複(XD)

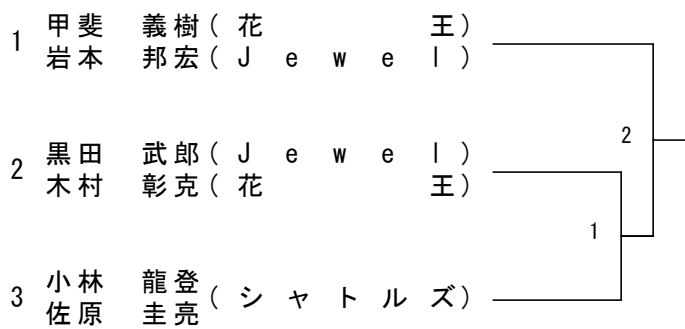




30歳以上男子複(30MD)

1 因 高慶 ( J e w e l ) \_\_\_\_\_  
松山 伸一 ( 那 賀 ク ラ ブ )

35歳以上男子複(35MD)



40歳以上男子複(40MD)

1 福山 智文 ( J e w e l ) \_\_\_\_\_ 大江 和範 ( 勝 浦 ク ラ ブ ) 2  
田上 一晃  
1

45歳以上男子複(45MD)

1 大谷 哲司(三菱クラブ)  
中村 寛(那賀クラブ)

1

有木 伸治(CIELO)<sup>2</sup>  
武野 宗睦(県教育庁)<sup>2</sup>

年代別男子複(SMD)

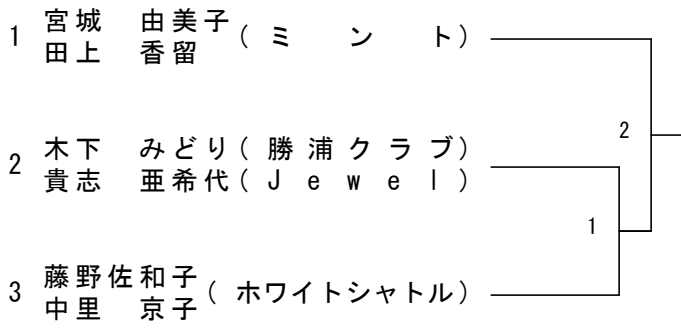
1 辻本 進 ( J E W E L )  
林堂 哲也 ( T O W A C L U B )

---

1

田村 昭男 ( J e w e l ) 2  
松本 和弘

年代別女子複 (SWD)



## タイムテーブル（4月15日）

コート	1	2	3	4	5	6	7	8	9	10
	練習 12:10~12:50									
① 13:00 ~	MD	MD	MD	MD	MD	MD	MD	MD	MD	MD
	1	2	3	4	5	6	7	8	9	10
	1回戦	1回戦	1回戦	1回戦	1回戦	1回戦	1回戦	1回戦	1回戦	1回戦
②	MD	MD	MD	WD	WD	WD	WD	WD	WD	WD
	11	12	13	1	2	3	4	5	6	7
	1回戦	1回戦	1回戦	1回戦	1回戦	1回戦	1回戦	1回戦	1回戦	1回戦
③	30MS	SMS	SXD	MD	MD	MD	MD	MD	MD	MD
	1	1	1	14	15	16	17	18	19	20
	準決勝	準決勝	準決勝	2回戦	2回戦	2回戦	2回戦	2回戦	2回戦	2回戦
④	MD	WD	WD	WD	WD	WD	WD	WD	WD	30MS
	21	8	9	10	11	12	13	14	15	2
	2回戦	2回戦	2回戦	2回戦	2回戦	2回戦	2回戦	2回戦	2回戦	決勝
⑤	SMS	SXD	MD	MD	MD	MD	WD	WD	WD	WD
	2	2	22	23	24	25	16	17	18	19
	決勝	決勝	準々決	準々決	準々決	準々決	準々決	準々決	準々決	準々決
⑥	MD	MD	WD	WD	MD	WD				
	26	27	20	21	28	22				
	準決勝	準決勝	準決勝	準決勝	決勝	決勝				
⑦										

※試合進行により、コールの順番が前後する場合があります。館内放送にご注意下さい。

## タイムテーブル（4月16日）

コート	1	2	3	4	5	6	7	8	9	10
	練習 8:10~8:50									
① 9:00 ~	MS	MS	MS	MS	MS	MS	MS	MS	MS	MS
	1	2	3	4	5	6	7	8	9	10
	1回戦	1回戦	1回戦	1回戦	1回戦	1回戦	1回戦	1回戦	1回戦	1回戦
②	MS	MS	MS	MS	MS	MS	MS	MS	MS	MS
	11	12	13	14	15	16	17	18	19	20
	1回戦	1回戦	1回戦	1回戦	1回戦	1回戦	1回戦	1回戦	1回戦	1回戦
③	WS	WS	WS	WS	WS	XD	35MD	40MD	45MD	SMD
	1	2	3	4	5	1	1	1	1	1
	1回戦	1回戦	1回戦	1回戦	1回戦	準々決	準決勝	決勝	決勝	決勝
④	SWD	MS	MS	MS	MS	MS	MS	MS	MS	MS
	1	21	22	23	24	25	26	27	28	29
	準決勝	2回戦	2回戦	2回戦	2回戦	2回戦	2回戦	2回戦	2回戦	2回戦
⑤	MS	MS	MS	MS	MS	MS	MS	WS	WS	WS
	30	31	32	33	34	35	36	6	7	8
	2回戦	2回戦	2回戦	2回戦	2回戦	2回戦	2回戦	2回戦	2回戦	2回戦
⑥	WS	WS	WS	WS	WS	WS	WS	WS	WS	WS
	9	10	11	12	13	14	15	16	17	18
	2回戦	2回戦	2回戦	2回戦	2回戦	2回戦	2回戦	2回戦	2回戦	2回戦
⑦	WS	WS	WS	XD	XD	35MD	SWD	MS	MS	MS
	19	20	21	2	3	2	2	37	38	39
	2回戦	2回戦	2回戦	準決勝	準決勝	決勝	決勝	3回戦	3回戦	3回戦
⑧	MS	MS	MS	MS	MS	WS	WS	WS	WS	WS
	40	41	42	43	44	22	23	24	25	26
	3回戦	3回戦	3回戦	3回戦	3回戦	3回戦	3回戦	3回戦	3回戦	3回戦
⑨	WS	WS	WS	XD	MS	MS	MS	MS	WS	WS
	27	28	29	4	45	46	47	48	30	31
	3回戦	3回戦	3回戦	決勝	準々決	準々決	準々決	準々決	準々決	準々決
⑩	WS	WS	MS	MS	WS	WS	MS	WS		
	32	33	49	50	34	35	51	36		
	準々決	準々決	準決勝	準決勝	準決勝	準決勝	決勝	決勝		
⑪										

※試合進行により、コールの順番が前後する場合があります。館内放送にご注意下さい。