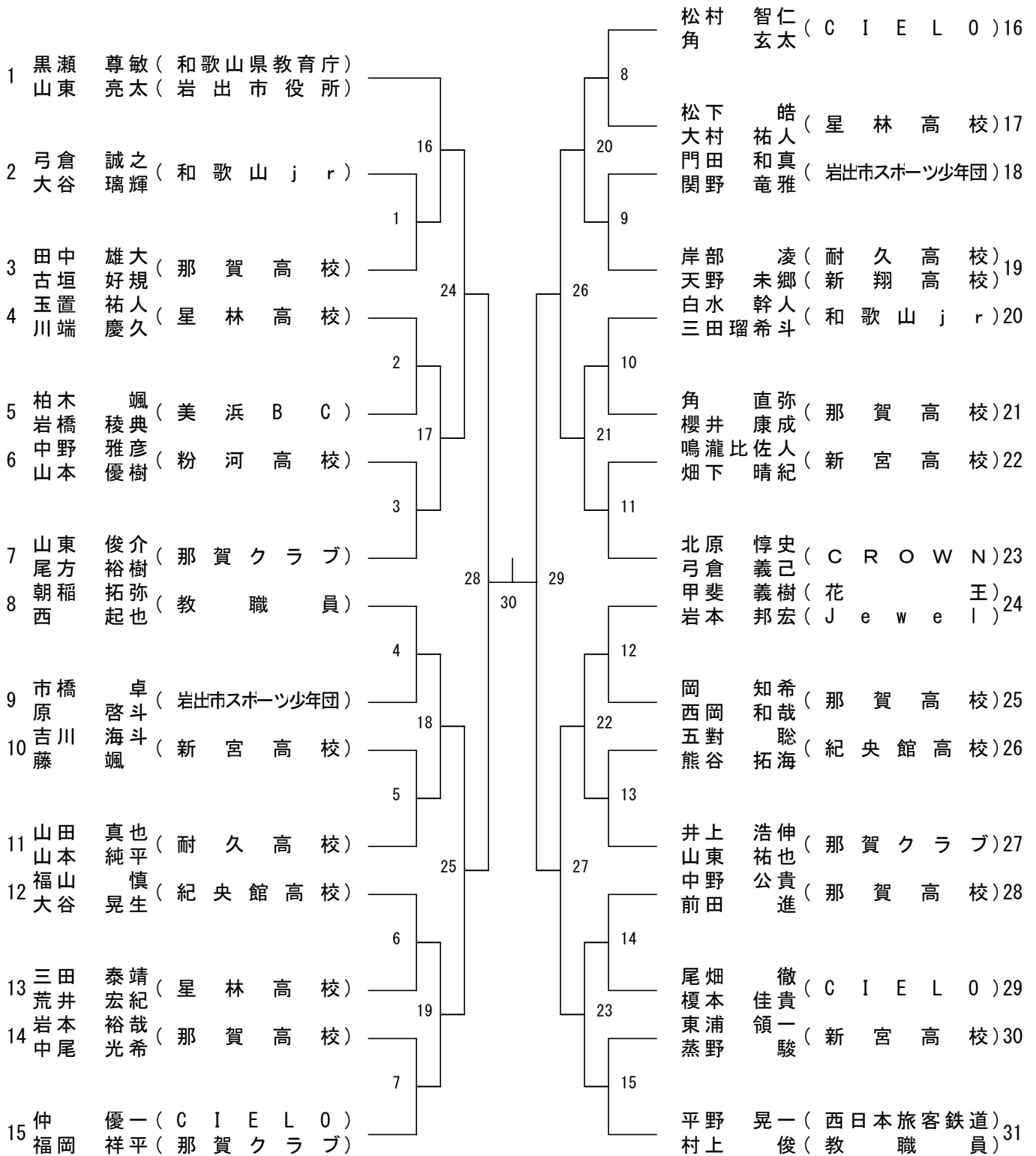
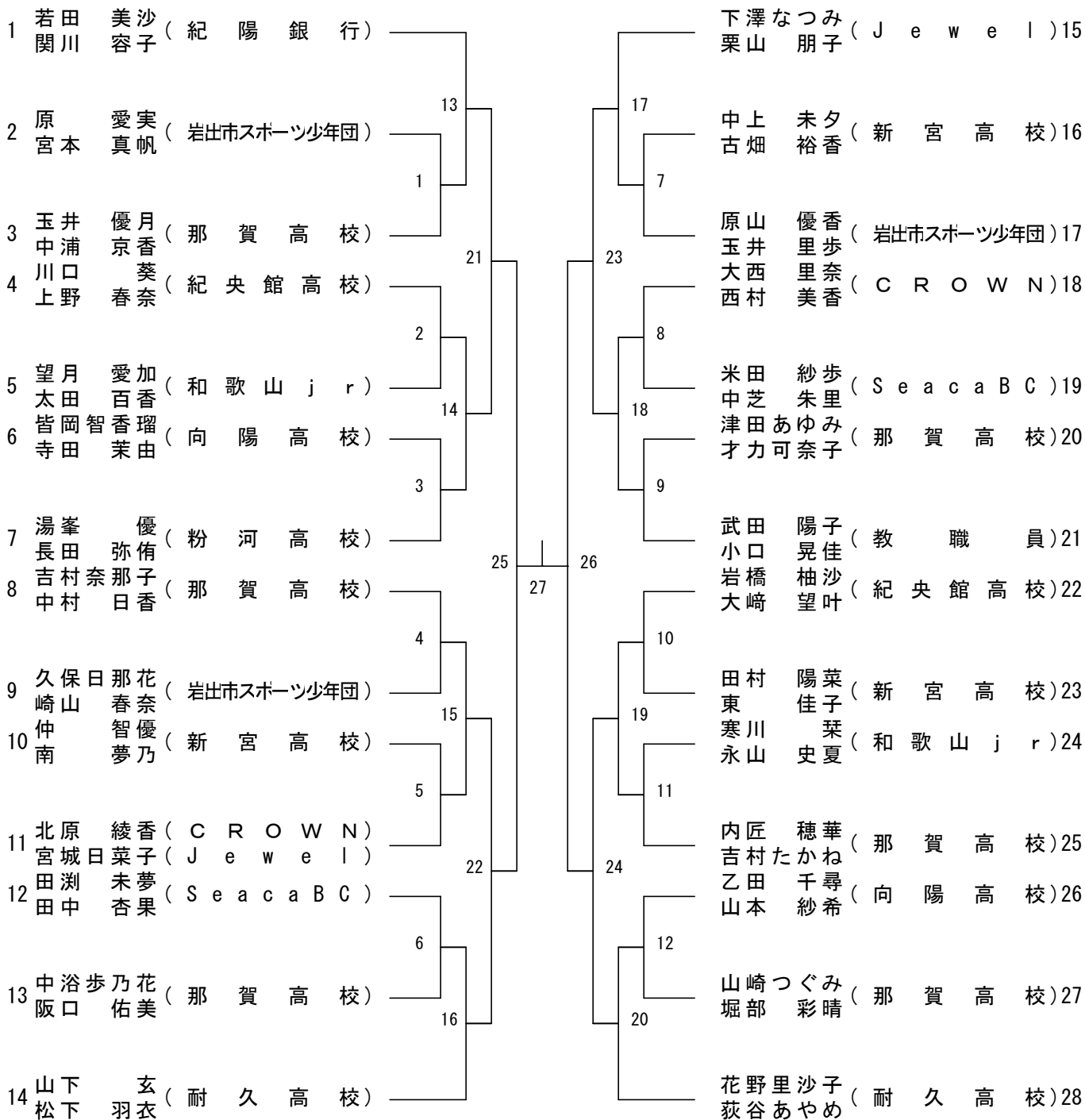


一般男子複 (MD)



一般女子複(WD)



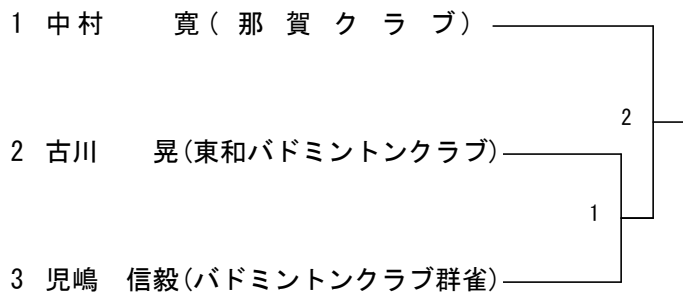
30歳以上男子単

1 谷口 宏紀(教 職 員) ————— 尾畑 徹(C I E L O)2  
1

35・45歳男子単

1 福谷 裕介 ( J e w e l ) ————— 新田 元司 (バドミントンクラブ群雀)  
1

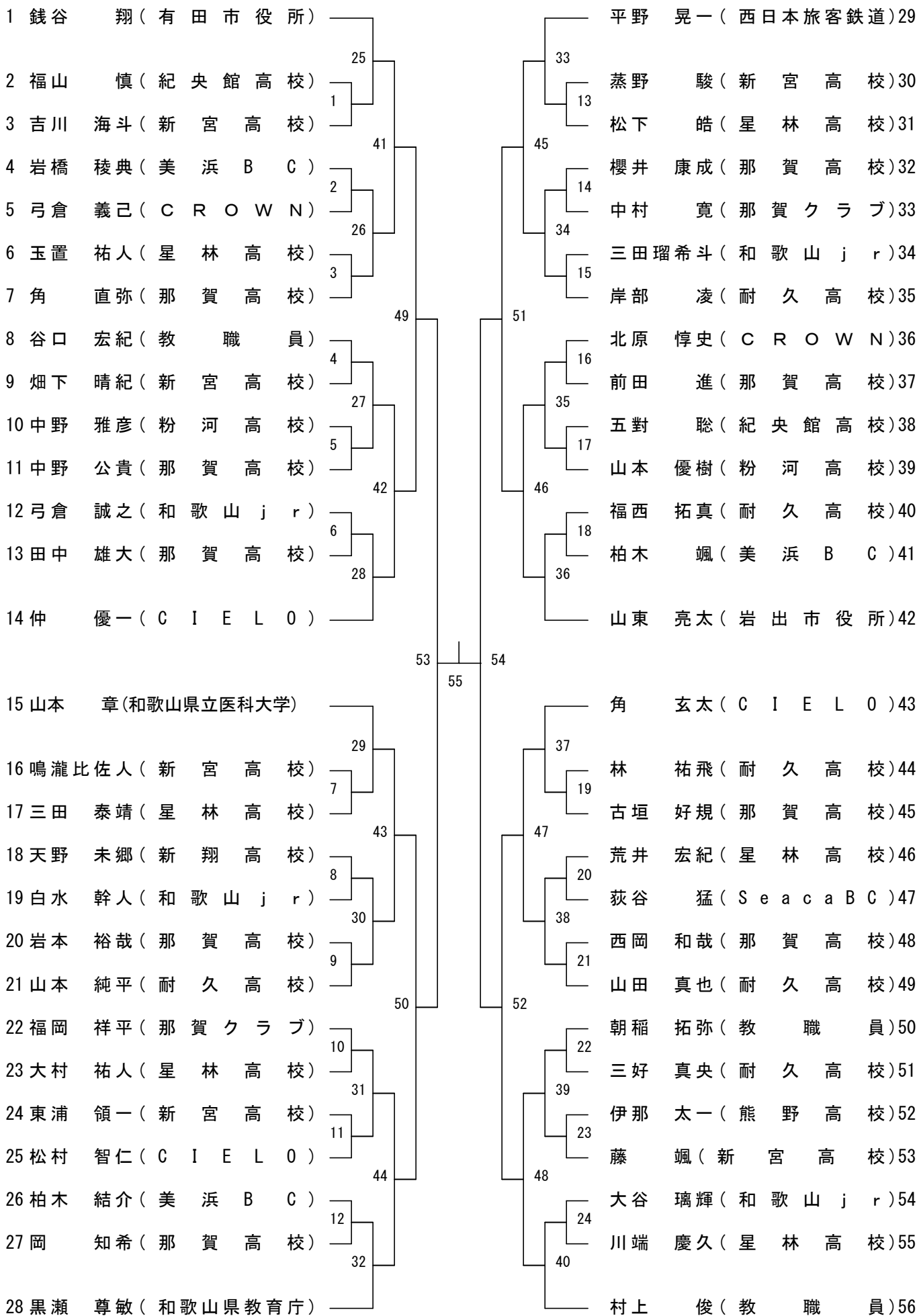
40歳以上男子単



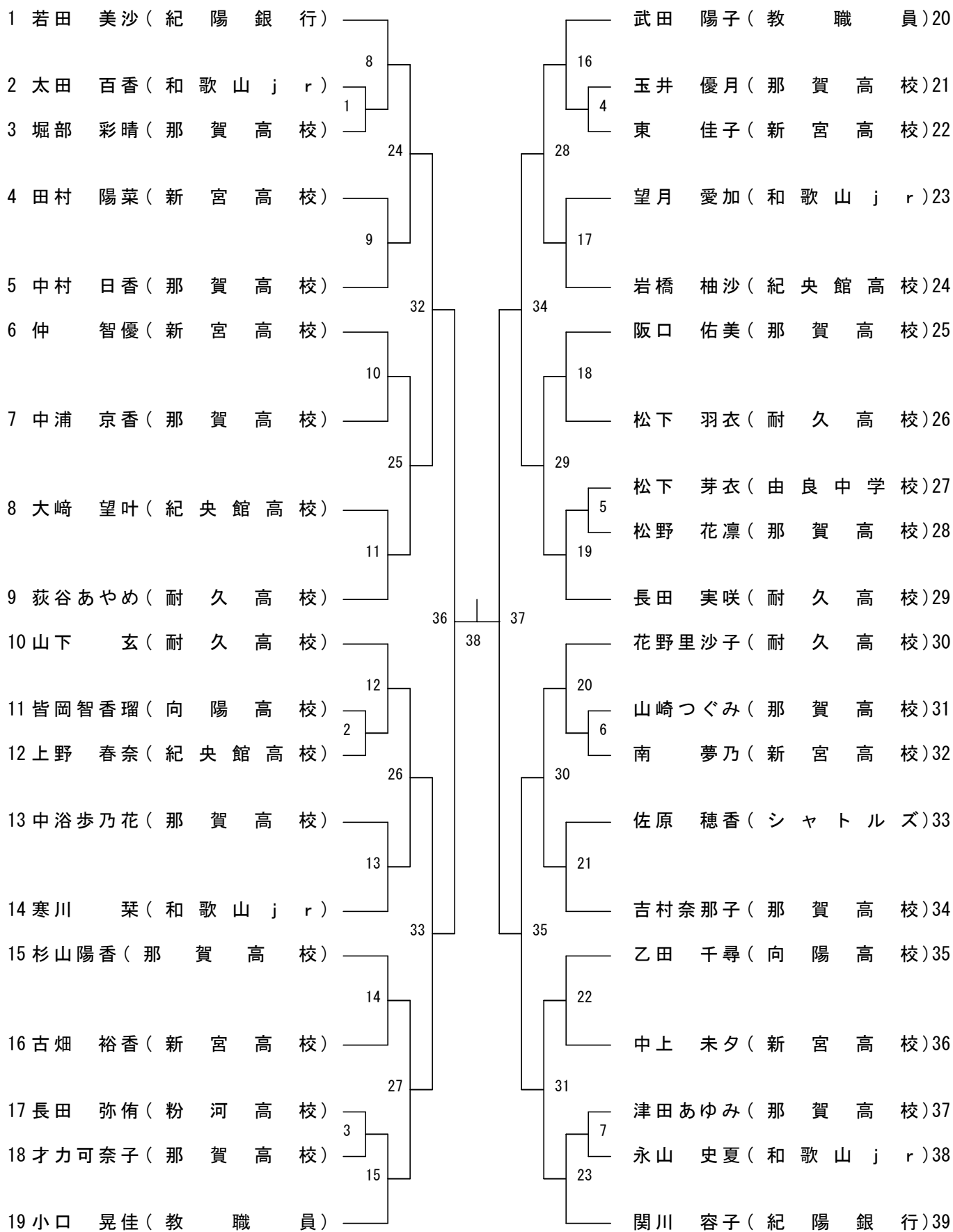
30・60歳混合複

1 岩本 邦宏 ( J e w e l ) \_\_\_\_\_ 中村 一弘 ( J e w e l )<sub>2</sub>  
下澤 なつみ \_\_\_\_\_ 山田 泰子 ( つ く し )<sub>2</sub>  
1

一般男子単



一般女子単





30歳以上男子複

1 谷口 宏紀(教 職 員)  
松山 伸一(那 賀 ク ラ ブ)

1

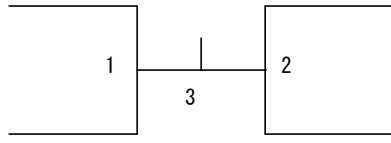
福谷 裕介(J e w e l)<sup>2</sup>  
稲葉 朋武(ビ ギ ン ズ)<sup>2</sup>

35歳以上男子複

1 甲斐 義樹 (花 王) \_\_\_\_\_ 大江 和範 (勝 浦 ク ラ ブ) 2  
岩本 邦宏 (J e w e l ) \_\_\_\_\_ 久保 勝裕

40歳以上男子複

1 大谷 哲司(三菱クラブ)  
中村 寛(那賀クラブ)



福山 智文(Jewel)3  
田上 一晃

2 田伏 利久(県庁バドミントン部)  
山裾 伸浩

小林 龍登(シャトルズ)4  
佐原 圭亮

45歳以上男子複

1 濱口 博司 (ビギンズ)  
中野 敏宏

1

新田 元司 (バドミントンクラブ群雀)  
鈴木 健司 (C I E L O)<sup>2</sup>

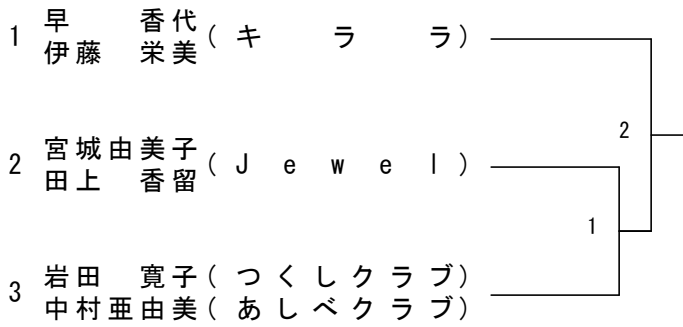
55歳以上男子複

1 山路 幸三 ( J e w e l ) \_\_\_\_\_ 辻本 進 ( J e w e l )<sub>2</sub>  
松本 和弘 \_\_\_\_\_ 林堂 哲也 (東和バドミントンクラブ)

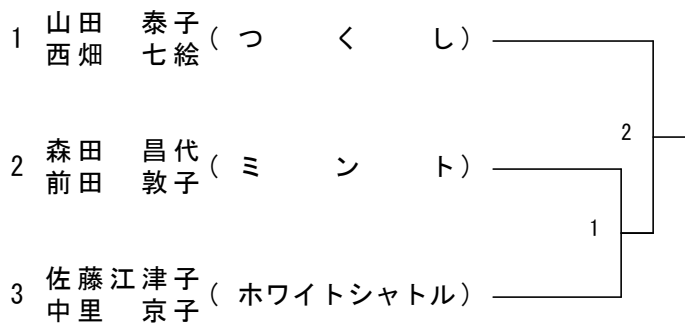
60歳以上男子複

1 田村 昭男 ( J e w e l ) \_\_\_\_\_ 杉本 猛 ( 三 菱 ク ラ ブ ) 2  
中村 一弘  
1

40歳以上女子複

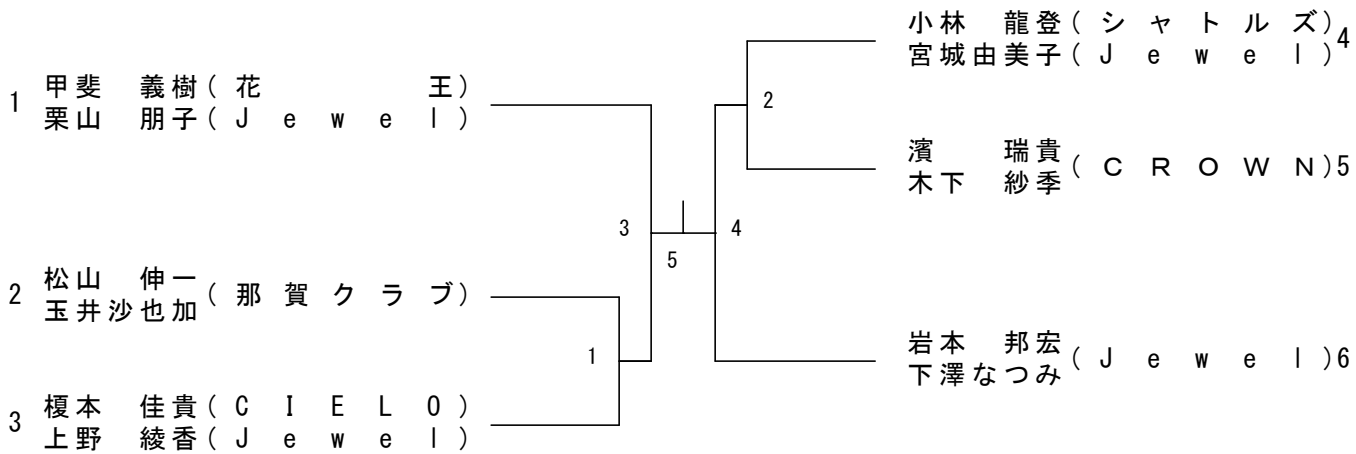


45・50歳女子複





一般混合複(XD)



## タイムテーブル（4月25日）

コート	1	2	3	4	5	6	7	8	9	10
① 13:00 ～	MD	MD	MD	MD	MD	MD	MD	MD	MD	MD
	1	2	3	4	5	6	7	8	9	10
	1回戦	1回戦	1回戦	1回戦	1回戦	1回戦	1回戦	1回戦	1回戦	1回戦
②	MD	MD	MD	MD	MD	WD	WD	WD	WD	WD
	11	12	13	14	15	1	2	3	4	5
	1回戦	1回戦	1回戦	1回戦	1回戦	1回戦	1回戦	1回戦	1回戦	1回戦
③	WD	WD	WD	WD	WD	WD	WD	30MS	40MS	3545MS
	6	7	8	9	10	11	12	1	1	1
	1回戦	1回戦	1回戦	1回戦	1回戦	1回戦	1回戦	決勝	準決勝	決勝
④	3060XD	MD	MD	MD	MD	MD	MD	MD	MD	WD
	1	16	17	18	19	20	21	22	23	13
	決勝	2回戦	2回戦	2回戦	2回戦	2回戦	2回戦	2回戦	2回戦	2回戦
⑤	WD	WD	WD	WD	WD	WD	WD	40MS	MD	MD
	14	15	16	17	18	19	20	2	24	25
	2回戦	2回戦	2回戦	2回戦	2回戦	2回戦	2回戦	決勝	準々決	準々決
⑥	MD	MD	WD	WD	WD	WD	MD	MD	WD	WD
	26	27	21	22	23	24	28	29	25	26
	準々決	準々決	準々決	準々決	準々決	準々決	準決勝	準決勝	準決勝	準決勝
⑦	MD	WD								
	30	27								
	決勝	決勝								

※試合進行により、コールの順番が前後する場合があります。館内放送にご注意下さい。

## タイムテーブル（４月２６日）

コート	1	2	3	4	5	6	7	8	9	10
① 9:00 ～	MS	MS	MS	MS	MS	MS	MS	MS	MS	MS
	1	2	3	4	5	6	7	8	9	10
	1回戦	1回戦	1回戦	1回戦	1回戦	1回戦	1回戦	1回戦	1回戦	1回戦
②	MS	MS	MS	MS	MS	MS	MS	MS	MS	MS
	11	12	13	14	15	16	17	18	19	20
	1回戦	1回戦	1回戦	1回戦	1回戦	1回戦	1回戦	1回戦	1回戦	1回戦
③	MS	MS	MS	MS	WS	WS	WS	WS	WS	WS
	21	22	23	24	1	2	3	4	5	6
	1回戦	1回戦	1回戦	1回戦	1回戦	1回戦	1回戦	1回戦	1回戦	1回戦
④	WS	XD	XD	30MD	35MD	40MD	40MD	45MD	55MD	60MD
	7	1	2	1	1	1	2	1	1	1
	1回戦	準々決	準々決	決勝	決勝	準決勝	準決勝	決勝	決勝	決勝
⑤	40WD	4550WD	MS	MS	MS	MS	MS	MS	MS	MS
	1	1	25	26	27	28	29	30	31	32
	準決勝	準決勝	2回戦	2回戦	2回戦	2回戦	2回戦	2回戦	2回戦	2回戦
⑥	MS	MS	MS	MS	MS	MS	MS	MS	WS	WS
	33	34	35	36	37	38	39	40	8	9
	2回戦	2回戦	2回戦	2回戦	2回戦	2回戦	2回戦	2回戦	2回戦	2回戦
⑦	WS	WS	WS	WS	WS	WS	WS	WS	WS	WS
	10	11	12	13	14	15	16	17	18	19
	2回戦	2回戦	2回戦	2回戦	2回戦	2回戦	2回戦	2回戦	2回戦	2回戦
⑧	WS	WS	WS	WS	XD	XD	40MD	40WD	4550WD	MS
	20	21	22	23	3	4	3	2	2	41
	2回戦	2回戦	2回戦	2回戦	準決勝	準決勝	決勝	決勝	決勝	3回戦
⑨	MS	MS	MS	MS	MS	MS	MS	WS	WS	WS
	42	43	44	45	46	47	48	24	25	26
	3回戦	3回戦	3回戦	3回戦	3回戦	3回戦	3回戦	3回戦	3回戦	3回戦
⑩	WS	WS	WS	WS	WS	XD	MS	MS	MS	MS
	27	28	29	30	31	5	49	50	51	52
	3回戦	3回戦	3回戦	3回戦	3回戦	決勝	準々決	準々決	準々決	準々決
⑪	WS	WS	WS	WS	MS	MS	WS	WS	MS	WS
	32	33	34	35	53	54	36	37	55	38
	準々決	準々決	準々決	準々決	準決勝	準決勝	準決勝	準決勝	決勝	決勝

※試合進行により、コールの順番が前後する場合があります。館内放送にご注意下さい。