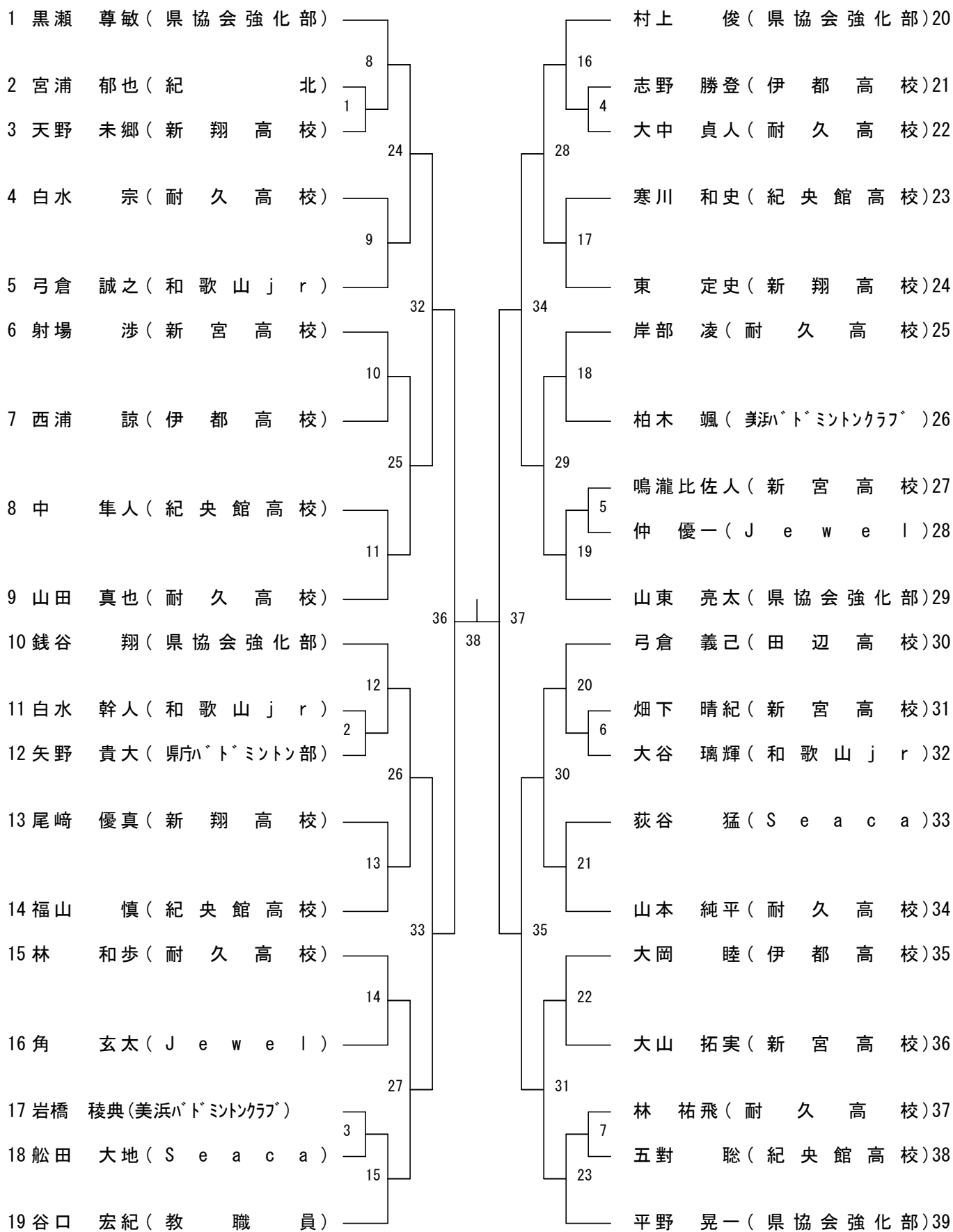
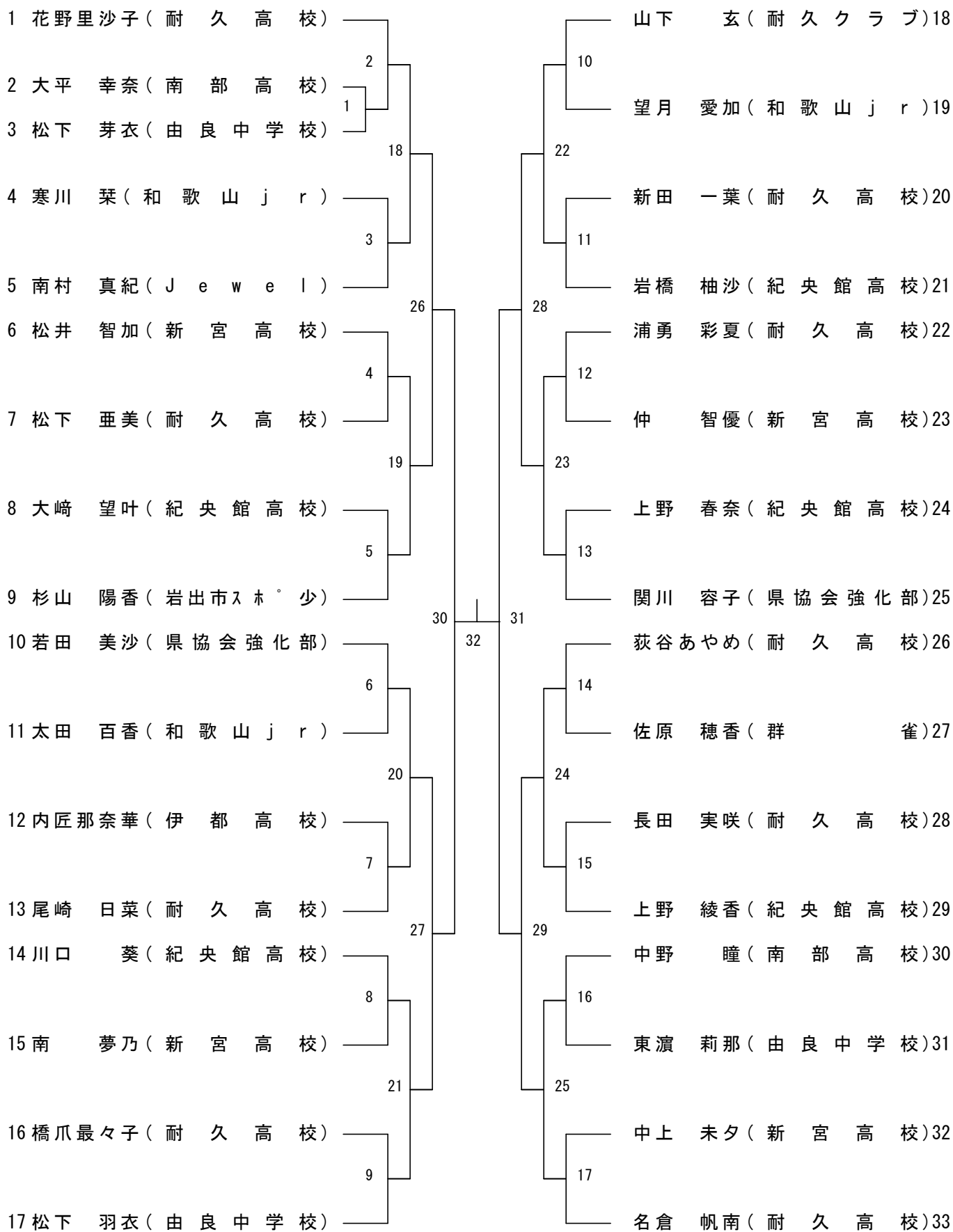


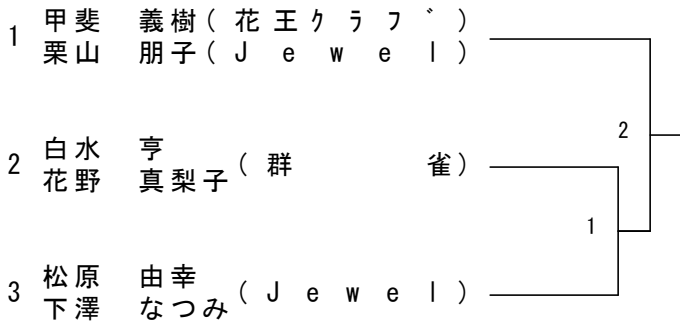
一般男子単 (MS)



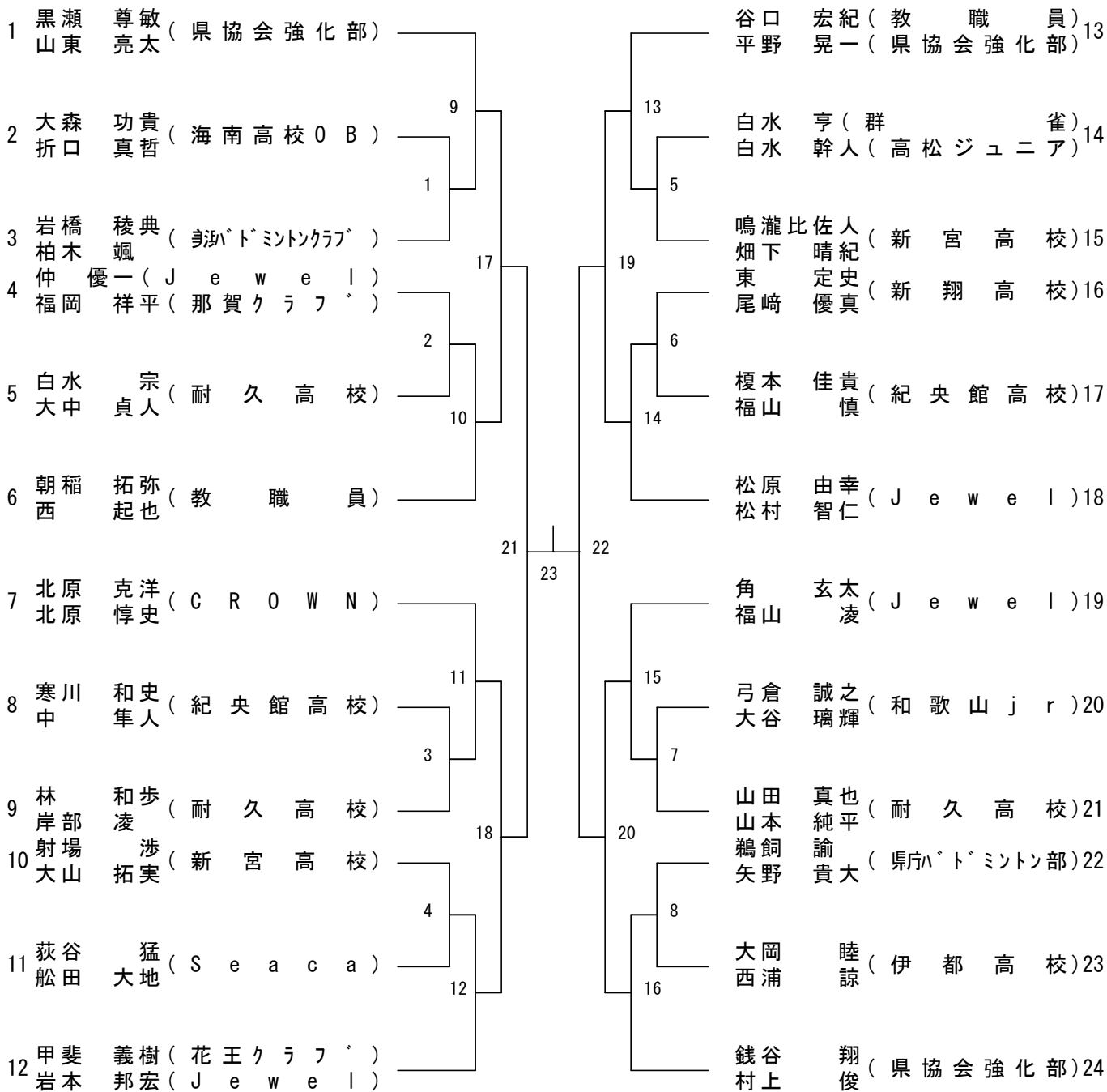
一般女子単 (WS)



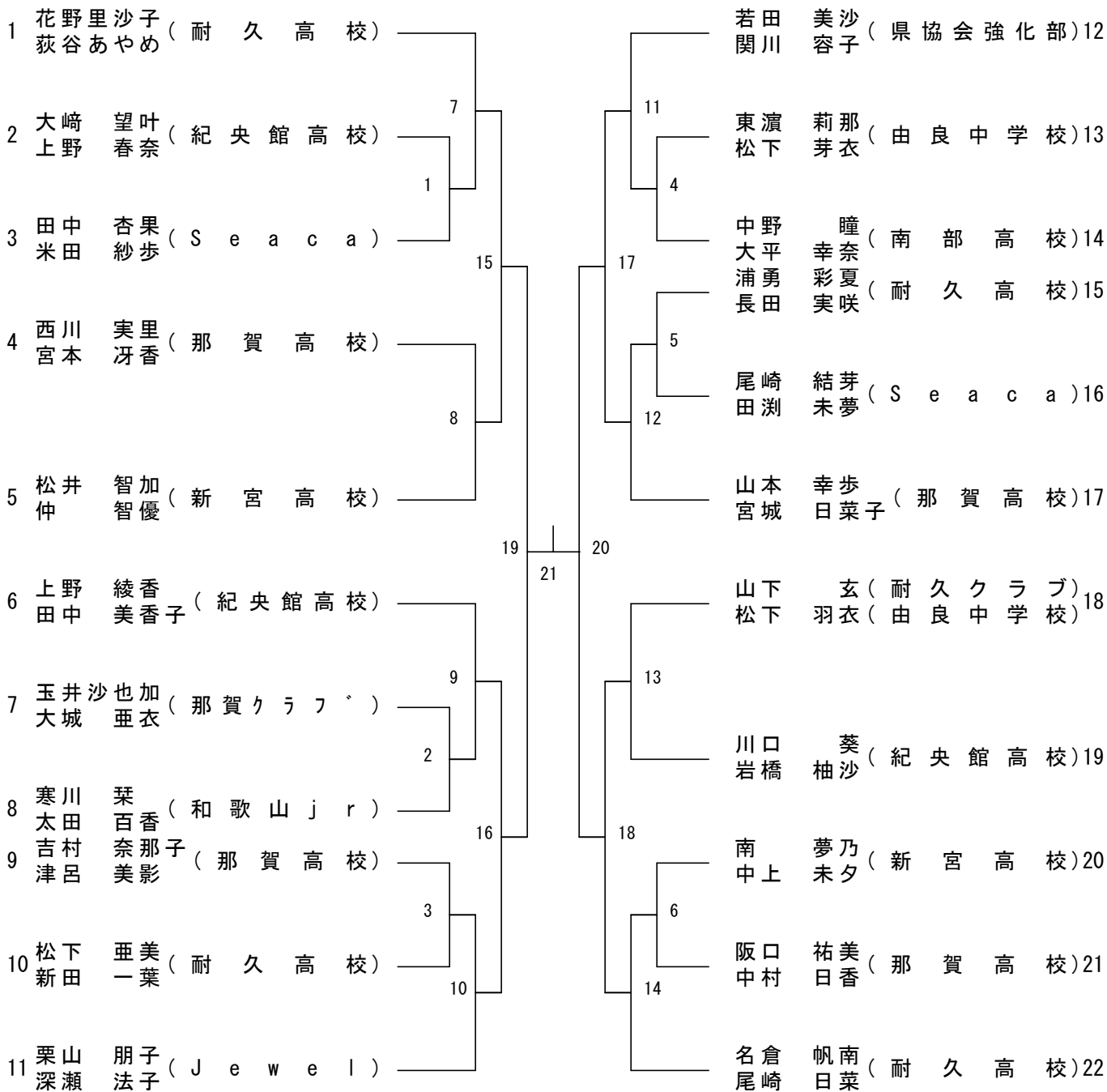
一般混合複(XD)



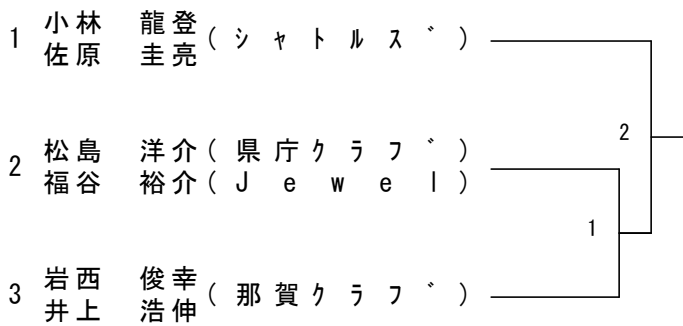
一般男子複 (MD)



一般女子複(WD)



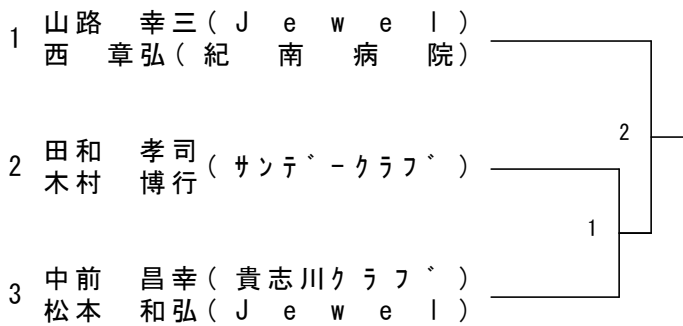
30歳以上男子複(30MD)



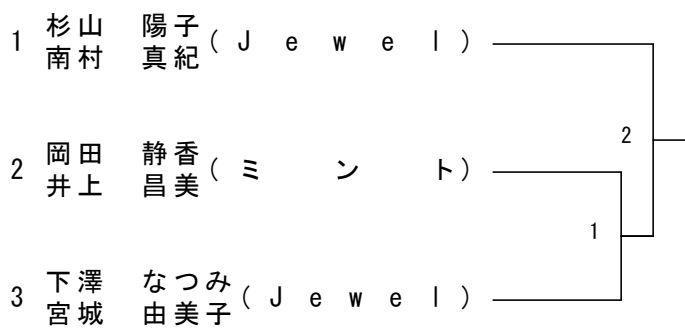
40・45以上男子複(4045MD)

1 中村 寛(那賀クラブ*) | 濱口 博司(ビギンズ)2
大谷 哲司(三菱クラブ*) _____ 中野 俊宏(ビギンズ)2
1

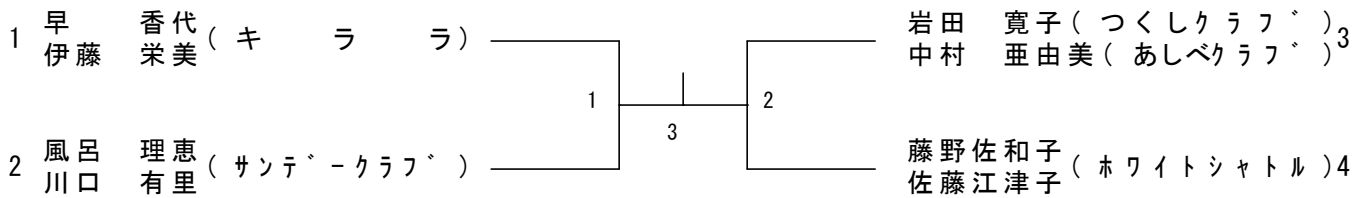
50歳以上男子複(50MD)



1 田村 昭男 (J e w e l) _____ 辻本 進
中村 一弘 (東和クラブ) 2
1



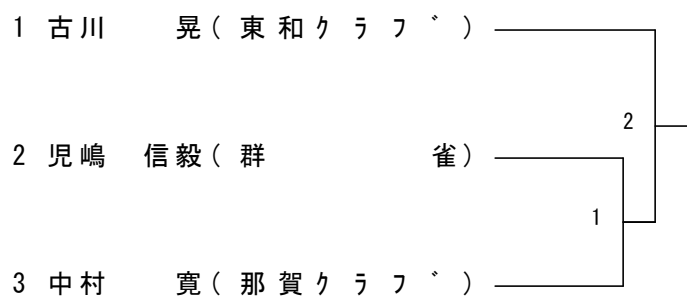
40歳以上女子複(40WD)



45・50以上女子複(4550WD)

1 木村 恵里 (キ ラ ラ) _____ 西畑 七絵 (つくしクラフ) 2
茶谷 由紀子
1 山田 泰子

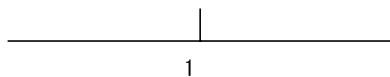
35・40以上男子単(3540MS)



45歳以上男子単(45MS)

1 新田 元司(群

雀)



田伏 利久(県庁ハートミントン部)2

50・60以上男子単(5060MS)

1 木村 博行(サンテ-クラブ) ————— 宮浦 郁也(紀 北)2
1

45・60以上混合複(4560XD)

1 田和 孝司 (サンデークラブ) _____ 中村 一弘 (J e w e l)
風呂 理恵 _____ 山田 泰子 (つくしクラブ)²
1